

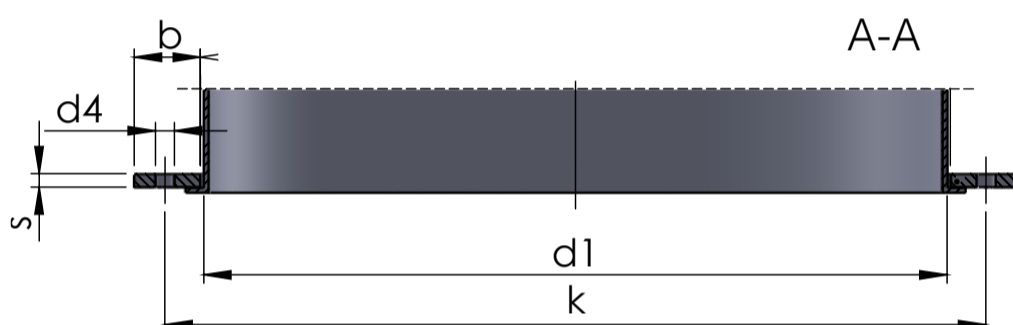
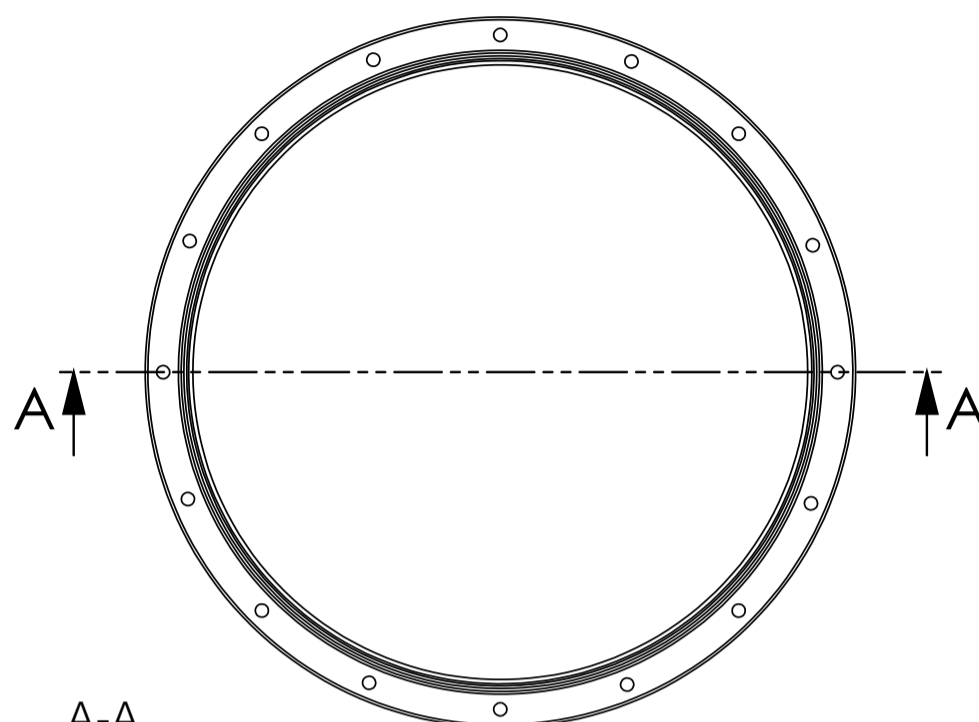
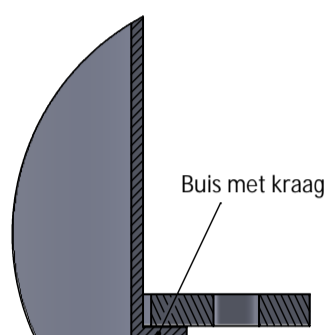
Vlakke flenzen

vlgS DIN 24154 -R4 (los)
voor luchttechnische installaties



Materiaalsoort :

St. 37.2 (1.0038) onbehandeld en volbad verzinkt
RVS 304 (1.4301) RVS 316Ti (1.4571)



Diameter DN	Inwendige diameter d1	tolerantie in mm.	Strip DIN 1017 (b x s)	Steekcirkel k \varnothing	tolerantie in mm.	Aantal gaten	Gat diameter d4 \varnothing	Gewicht
63	72	+1	30 x 6	102	+/- 0,5	9,5	9,5	0,44
71	80	+1	30 x 6	110	+/- 0,5	9,5	9,5	0,47
80	88	+1	30 x 6	118	+/- 0,5	9,5	9,5	0,51
90	98	+1	30 x 6	128	+/- 0,5	9,5	9,5	0,55
100	109	+1	30 x 6	139	+/- 0,5	9,5	9,5	0,60
112	121	+1	30 x 6	151	+/- 0,5	9,5	9,5	0,66
125	135	+1,5	30 x 6	165	+/- 0,5	9,5	9,5	0,72
140	150	+1,5	35 x 6	182	+/- 0,5	11,5	11,5	0,92
150	159	+1,5	35 x 6	191	+/- 0,5	11,5	11,5	0,97
160	168	+1,5	35 x 6	200	+/- 0,5	11,5	11,5	1,01
180	187	+1,5	35 x 6	219	+/- 0,5	11,5	11,5	1,11
200	209	+1,5	35 x 6	241	+/- 0,5	11,5	11,5	1,22
224	233	+1,5	35 x 6	265	+/- 0,5	11,5	11,5	1,35
250	260	+1,5	35 x 6	292	+/- 0,5	11,5	11,5	1,49
280	292	+1,5	40 x 8	332	+/- 0,5	11,5	11,5	2,57
300	309	+1,5	40 x 8	349	+/- 0,5	11,5	11,5	2,70
315	326	+1,5	40 x 8	366	+/- 0,5	11,5	11,5	2,84
350	359	+1,5	40 x 8	399	+/- 0,5	11,5	11,5	3,10
355	365	+1,5	40 x 8	405	+/- 0,5	11,5	11,5	3,14
400	408	+1,5	40 x 8	448	+/- 0,5	11,5	11,5	3,46
450	457	+1,5	40 x 8	497	+/- 0,5	11,5	11,5	3,84
500	511	+1,5	40 x 8	551	+/- 0,5	11,5	11,5	4,27
560	573	+2	50 x 8	629	+/- 0,5	14	14	5,99
600	609	+2	50 x 8	665	+/- 0,5	14	14	6,35
630	642	+2	50 x 8	698	+/- 0,5	14	14	6,67
710	719	+2	50 x 8	775	+/- 0,5	14	14	7,43
800	805	+2	50 x 8	861	+/- 0,5	14	14	8,20
900	902	+2	50 x 8	958	+/- 0,5	14	14	9,16
1000	1011	+2	50 x 8	1067	+/- 0,5	14	14	10,23
1120	1134	+2	60 x 10	1200	+/- 0,5	18	18	17,03
1250	1271	+2	60 x 10	1337	+/- 0,5	18	18	19,06
1400	1425	+2	60 x 10	1491	+/- 0,5	18	18	21,33
1600	1597	+2	60 x 10	1663	+/- 0,5	18	18	23,72
1800	1790	+2	60 x 10	1856	+/- 0,5	18	18	26,58
2000	2007	+2	60 x 10	2073	+/- 0,5	18	18	29,79

Uitvoeringen in
St. 37.2 (1.0038) onbehandeld en
volbad verzinkt
RVS 304 (1.4301) en RVS 316Ti (1.4571)

VANHOLLAND B.V.
Factuuradres:
Postbus 76
3417 ZH Montfoort

Bezoekadres:
Aardvletterweg 2
3417 XL Montfoort

+31 (0)348 44 70 30
+31 (0)348 76 21 03
info@vanholland.nu
www.vanholland.nu

Kvk: 57649650
BTW: NL852674922B01
RABO: NL81 RABO 0 101040393

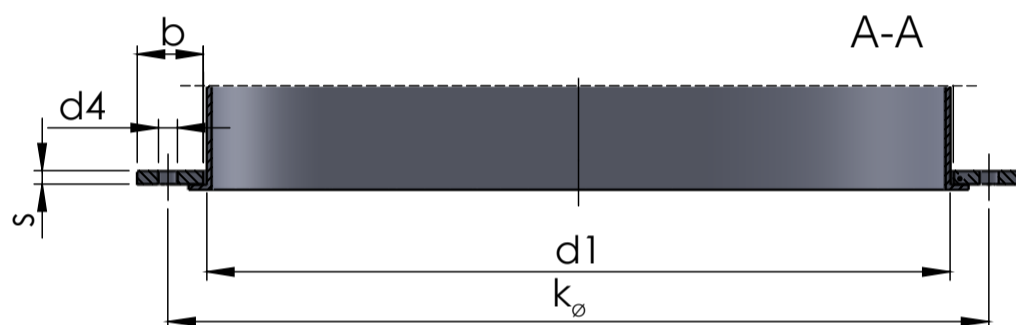
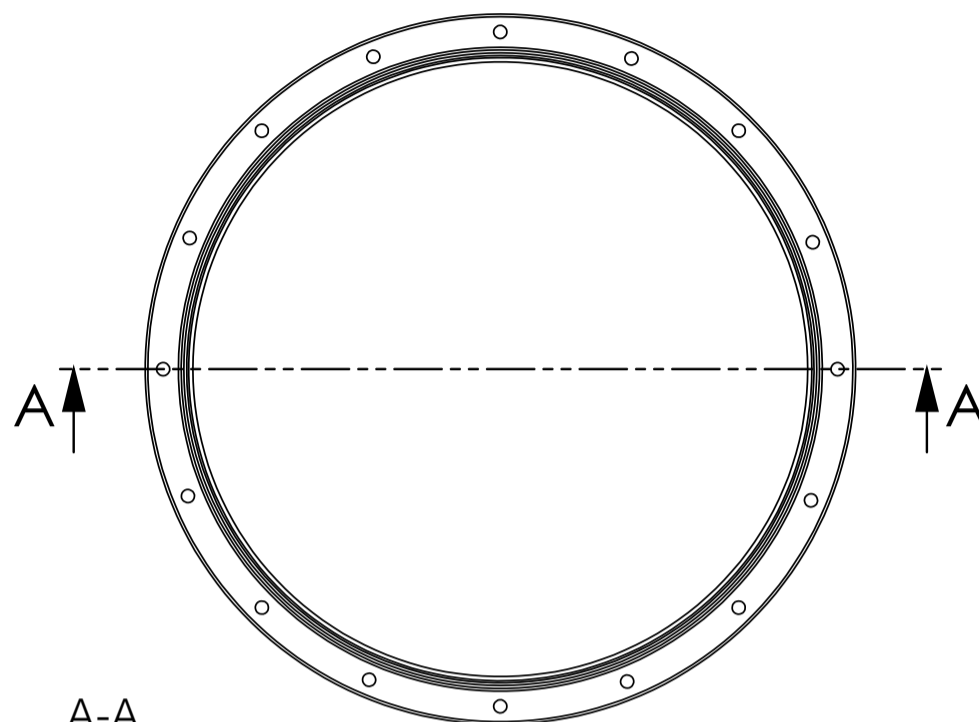
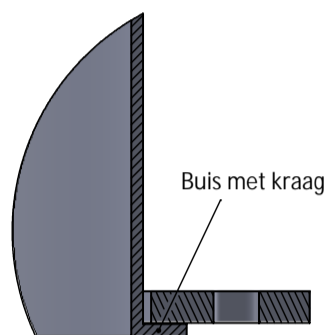
Vlakke flenzen

vlgS DIN 24154-R5
voor luchttechnische installaties



Materiaalsoort :

St. 37.2 (1.0038) onbehandeld en volbad verzinkt
RVS 304 (1.4301) RVS 316Ti (1.4571)



Diameter DN	Inwendige diameter d1	tolerantie in mm.	Strip DIN 1017 (b x s)	Steekcirkel k \varnothing	tolerantie in mm.	Aantal gaten	Gat diameter d4 \varnothing	Gewicht
71	73	+1	25 x 4	100	+/- 0,5	4	7	0,24
80	82	+1	25 x 4	108	+/- 0,5	4	7	0,26
90	92	+1	25 x 4	118	+/- 0,5	4	7	0,28
100	102	+1	25 x 4	129	+/- 0,5	4	7	0,31
112	114	+1	25 x 4	141	+/- 0,5	4	7	0,34
125	127	+1	25 x 4	155	+/- 0,5	4	7	0,37
140	142	+1,5	30 x 4	176	+/- 0,5	6	7	0,50
150	152	+1,5	30 x 4	185	+/- 0,5	6	7	0,53
160	162	+1,5	30 x 4	194	+/- 0,5	6	7	0,56
180	182	+1,5	30 x 4	213	+/- 0,5	6	7	0,62
200	203	+1,5	30 x 4	235	+/- 0,5	6	7	0,68
224	227	+1,5	30 x 4	259	+/- 0,5	6	7	0,75
250	253	+1,5	30 x 4	286	+/- 0,5	6	7	0,83
280	283	+1,5	35 x 5	322	+/- 0,5	8	9,5	0,91
300	303	+1,5	35 x 5	342	+/- 0,5	8	9,5	1,44
315	318	+1,5	35 x 5	356	+/- 0,5	8	9,5	1,50
355	358	+1,5	35 x 5	395	+/- 0,5	8	9,5	1,67
400	404	+1,5	35 x 5	438	+/- 0,5	12	9,5	1,86
450	454	+1,5	35 x 5	487	+/- 0,5	12	9,5	2,08
500	504	+1,5	35 x 5	541	+/- 0,5	12	9,5	2,29
560	564	+2	45 x 6	629	+/- 0,5	16	11,5	3,98
600	606	+2	45 x 6	666	+/- 0,5	16	11,5	4,26
630	636	+2	45 x 6	698	+/- 0,5	16	11,5	4,44
710	714	+2	45 x 6	775	+/- 0,5	16	11,5	4,98
800	804	+2	45 x 6	861	+/- 0,5	24	11,5	5,54
900	904	+2	45 x 6	958	+/- 0,5	24	11,5	6,20
1000	1005	+2	45 x 6	1067	+/- 0,5	24	11,5	6,87
1120	1125	+2	55 x 8	1200	+/- 0,5	32	11,5	13,82
1250	1255	+2	55 x 8	1337	+/- 0,5	32	11,5	15,36
1400	1405	+2	55 x 8	1491	+/- 0,5	32	11,5	17,13
1600	1605	+2	55 x 8	1663	+/- 0,5	40	11,5	19,45
1800	1805	+2	55 x 8	1856	+/- 0,5	40	11,5	21,82
2000	2005	+2	55 x 8	2073	+/- 0,5	40	11,5	24,18

Uitvoeringen in
St. 37.2 (1.0038) onbehandeld en
volbad verzinkt
RVS 304 (1.4301) en RVS 316Ti (1.4571)

VANHOLLAND B.V.
Factuuradres:
Postbus 76
3417 ZH Montfoort

Bezoekadres:
Aardvletterweg 2
3417 XL Montfoort

+31 (0)348 44 70 30
+31 (0)348 76 21 03
info@vanholland.nu
www.vanholland.nu

Kvk: 57649650
BTW: NL852674922B01
RABO: NL81 RABO 0 101040393