

Rechthoekige- en vierkante flenzen

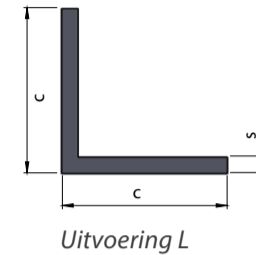
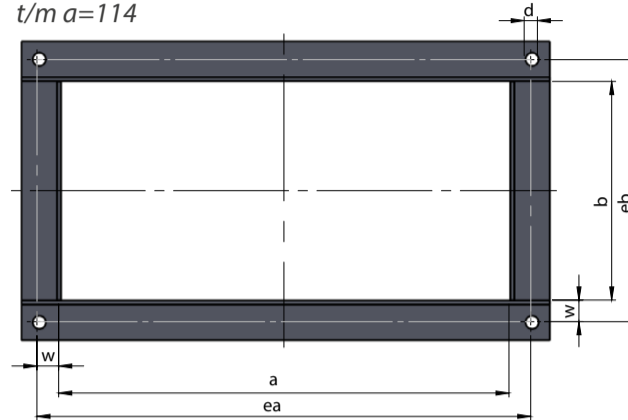
volgens DIN 24193-R3
voor luchttechnische installaties



Materiaalsoort :

St. 37.2 (1.0038) onbehandeld en volbad verzinkt
RVS 304 (1.4301) RVS 316Ti (1.4571)

t/m a=114

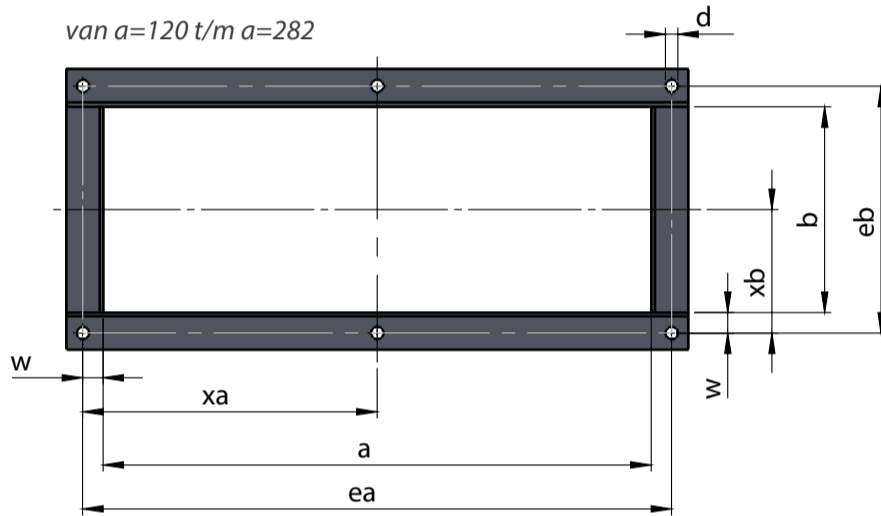


Uitvoering L

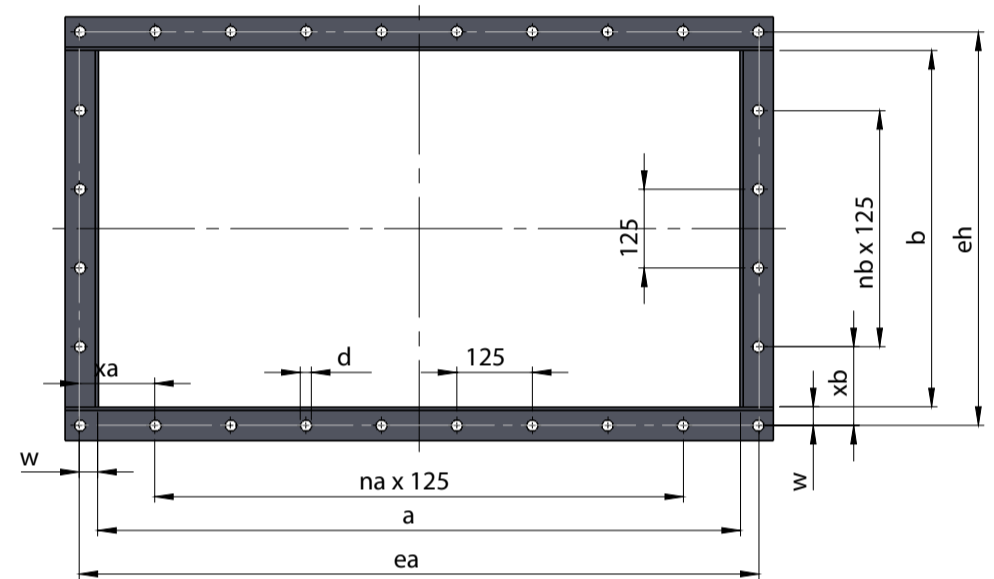


Uitvoering FL

van a=120 t/m a=282



vanaf a=302



Diameter DN	Strip lengte a / b	Tolerantie in mm.	ea / eb	xa / xb	Aantal delingen na / nb	Aantal gaten nea / neb	Afmeting w	Strip DIN 1017 c x s	Gewicht in kg.	Hoekprofiel DIN 1028 c x c x s	Gewicht in kg.	Gat diameter d Ø	Bouten
100	102	1	136	-	-	2	17	30 x 5	1,18	30 x 30 x 3	1,36	10	M 8
106	108	1	142	-	-	2	17	30 x 5	1,18	30 x 30 x 3	1,36	10	M 8
112	114	1	148	-	-	2	17	30 x 5	1,18	30 x 30 x 3	1,36	10	M 8
118	120	1	154	77	-	3	17	30 x 5	1,18	30 x 30 x 3	1,36	10	M 8
125	127	1	161	80,5	-	3	17	30 x 5	1,18	30 x 30 x 3	1,36	10	M 8
132	134	1	168	84	-	3	17	30 x 5	1,18	30 x 30 x 3	1,36	10	M 8
140	142	1	176	88	-	3	17	30 x 5	1,18	30 x 30 x 3	1,36	10	M 8
150	152	1	186	93	-	3	17	30 x 5	1,18	30 x 30 x 3	1,36	10	M 8
160	162	1,5	196	98	-	3	17	30 x 5	1,18	30 x 30 x 3	1,36	10	M 8
170	172	1,5	206	103	-	3	17	30 x 5	1,18	30 x 30 x 3	1,36	10	M 8
180	182	1,5	216	108	-	3	17	30 x 5	1,18	30 x 30 x 3	1,36	10	M 8
190	192	1,5	226	113	-	3	17	30 x 5	1,18	30 x 30 x 3	1,36	10	M 8
200	202	1,5	236	118	-	3	17	30 x 5	1,18	30 x 30 x 3	1,36	10	M 8
212	214	1,5	248	124	-	3	17	30 x 5	1,18	30 x 30 x 3	1,36	10	M 8
224	226	1,5	260	130	-	3	17	30 x 5	1,18	30 x 30 x 3	1,36	10	M 8
236	238	1,5	272	136	-	3	17	30 x 5	1,18	30 x 30 x 3	1,36	10	M 8
250	252	1,5	286	143	-	3	17	30 x 5	1,18	30 x 30 x 3	1,36	10	M 8
265	267	1,5	301	150,5	-	3	17	30 x 5	1,18	30 x 30 x 3	1,36	10	M 8
280	282	1,5	316	158	-	3	17	30 x 5	1,18	30 x 30 x 3	1,36	10	M 8
300	302	1,5	336	105,5	1	4	17	30 x 5	1,18	30 x 30 x 3	1,36	10	M 8
315	317	1,5	351	113	1	4	17	30 x 5	1,18	30 x 30 x 3	1,36	10	M 8
335	337	1,5	371	123	1	4	17	30 x 5	1,18	30 x 30 x 3	1,36	10	M 8
355	357	1,5	391	133	1	4	17	30 x 5	1,18	30 x 30 x 3	1,36	10	M 8
375	377	1,5	411	143	1	4	17	30 x 5	1,18	30 x 30 x 3	1,36	10	M 8
400	402	1,5	436	155,5	1	4	17	30 x 5	1,18	30 x 30 x 3	1,36	10	M 8
425	427	1,5	461	168	1	4	17	30 x 5	1,18	30 x 30 x 3	1,36	10	M 8
450	452	1,5	512	68,5	3	6	30	50 x 5	1,96	50 x 50 x 5	3,77	15	M 12
475	477	1,5	537	81	3	6	30	50 x 5	1,96	50 x 50 x 5	3,77	15	M 12
500	502	1,5	562	93,5	3	6	30	50 x 5	1,96	50 x 50 x 5	3,77	15	M 12
530	532	1,5	592	108,5	3	6	30	50 x 5	1,96	50 x 50 x 5	3,77	15	M 12

Prijs vlg
benodigde
materiaalsoort,
afmeting en
afwijkende
maten op
aanvraag

Afmetingen 560-3000 mm op de volgende bladzijde

VANHOLLAND B.V.
Factuuradres:
Postbus 76
3417 ZH Montfoort

Bezoekadres:
Aardvletterweg 2
3417 XL Montfoort

+31 (0)348 44 70 30
+31 (0)348 76 21 03
info@vanholland.nu
www.vanholland.nu

Kvk: 57649650
BTW: NL852674922B01
RABO: NL81 RABO 0 101040393

Rechthoekige- en vierkante flenzen

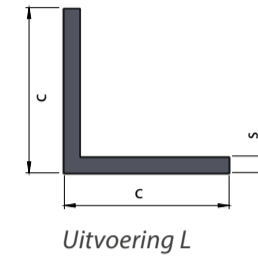
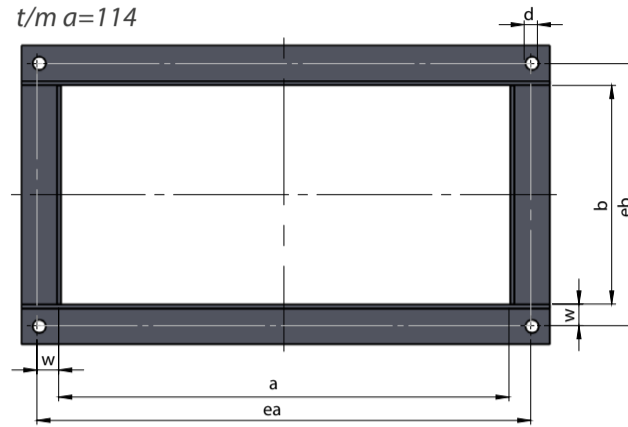
volgens DIN 24193-R3
voor luchttechnische installaties



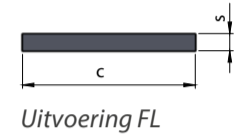
Materiaalsoort :

St. 37.2 (1.0038) onbehandeld en volbad verzinkt
RVS 304 (1.4301) RVS 316Ti (1.4571)

t/m a=114

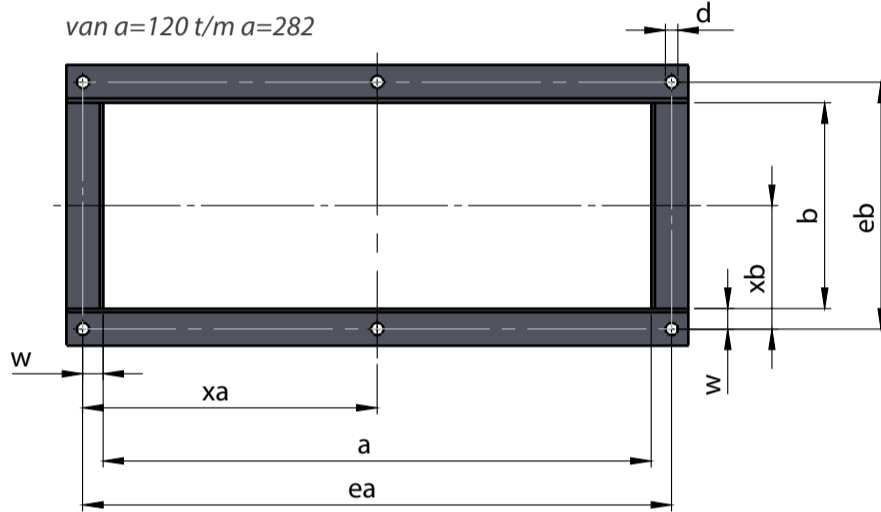


Uitvoering L

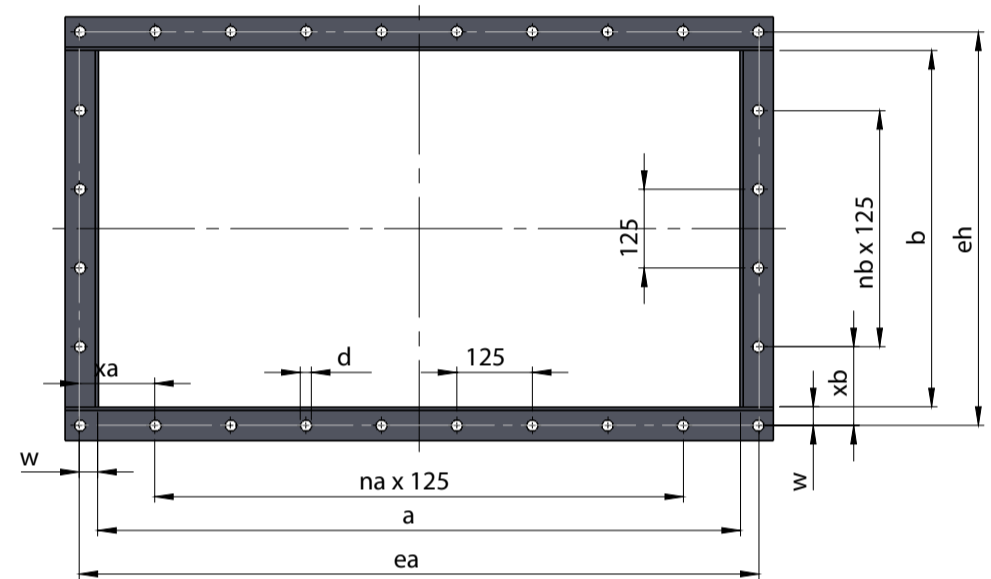


Uitvoering FL

van a=120 t/m a=282



vanaf a=302



Diameter DN	Strip lengte a / b	Tolerantie in mm.	ea / eb	xa / xb	Aantal delingen na / nb	Aantal gaten nea / neb	Afmeting w	Strip DIN 1017 c x s	Gewicht in kg.	Hoekprofiel DIN 1028 c x c x s	Gewicht in kg.	Gat diameter d ø	Bouten
560	562	1,5	622	123,5	3	6	30	50 x 5	1,96	50 x 50 x 5	3,77	15	M 12
600	602	2	662	143,5	3	6	30	50 x 5	1,96	50 x 50 x 5	3,77	15	M 12
630	632	2	692	158,5	3	6	30	50 x 5	1,96	50 x 50 x 5	3,77	15	M 12
670	672	2	732	178,5	3	6	30	50 x 5	1,96	50 x 50 x 5	3,77	15	M 12
710	712	2	772	193,5	5	8	30	50 x 5	1,96	50 x 50 x 5	3,77	15	M 12
750	752	2	812	208,5	5	8	30	50 x 5	1,96	50 x 50 x 5	3,77	15	M 12
800	802	2	862	223,5	5	8	30	50 x 5	1,96	50 x 50 x 5	3,77	15	M 12
850	852	2	912	238,5	5	8	30	50 x 5	1,96	50 x 50 x 5	3,77	15	M 12
900	902	2	962	253,5	5	8	30	50 x 5	1,96	50 x 50 x 5	3,77	15	M 12
950	952	2	1012	268,5	7	10	30	50 x 5	1,96	50 x 50 x 5	3,77	15	M 12
1000	1002	2	1062	283,5	7	10	30	50 x 5	1,96	50 x 50 x 5	3,77	15	M 12
1060	1062	2	1132	303,5	7	10	35	60 x 6	2,83	60 x 60 x 6	5,42	19	M 16
1120	1122	2	1192	323,5	7	10	35	60 x 6	2,83	60 x 60 x 6	5,42	19	M 16
1180	1182	2	1252	343,5	7	10	35	60 x 6	2,83	60 x 60 x 6	5,42	19	M 16
1250	1252	2	1322	363,5	9	12	35	60 x 6	2,83	60 x 60 x 6	5,42	19	M 16
1320	1322	2	1392	383,5	9	12	35	60 x 6	2,83	60 x 60 x 6	5,42	19	M 16
1400	1402	2	1472	403,5	9	12	35	60 x 6	2,83	60 x 60 x 6	5,42	19	M 16
1500	1502	2	1572	443,5	11	14	35	60 x 6	2,83	60 x 60 x 6	5,42	19	M 16
1600	1602	2	1692	483,5	11	14	45	80 x 10	6,28	80 x 80 x 6	7,34	24	M 20
1700	1702	2	1792	523,5	13	16	45	80 x 10	6,28	80 x 80 x 6	7,34	24	M 20
1800	1802	2	1892	563,5	13	16	45	80 x 10	6,28	80 x 80 x 6	7,34	24	M 20
1900	1902	2	1992	603,5	13	16	45	80 x 10	6,28	80 x 80 x 6	7,34	24	M 20
2000	2002	2	2092	643,5	15	18	45	80 x 10	6,28	80 x 80 x 6	7,34	24	M 20
2120	2122	2	2212	683,5	15	18	45	80 x 12	7,54	80 x 80 x 8	9,66	24	M 20
2240	2242	2	2332	723,5	17	20	45	80 x 12	7,54	80 x 80 x 8	9,66	24	M 20
2360	2362	2	2472	763,5	17	20	55	100 x 15	11,8	100 x 100 x 10	15,1	24	M 20
2500	2502	2	2612	803,5	19	22	55	100 x 15	11,8	100 x 100 x 10	15,1	24	M 20
2650	2652	2	2762	843,5	19	22	55	100 x 15	11,8	100 x 100 x 10	15,1	24	M 20
2800	2802	2	2912	883,5	21	24	55	100 x 20	15,7	100 x 100 x 12	17,8	24	M 20
3000	3002	2	3112	923,5	23	26	55	100 x 20	15,7	100 x 100 x 12	17,8	24	M 20

Prijs vlg
benodigde
materiaalsoort,
afmeting en
afwijkende
maten op
aanvraag

VANHOLLAND B.V.
Factuuradres:
Postbus 76
3417 ZH Montfoort

Bezoekadres:
Aardvletterweg 2
3417 XL Montfoort

+31 (0)348 44 70 30
+31 (0)348 76 21 03
info@vanholland.nu
www.vanholland.nu

Kvk: 57649650
BTW: NL852674922B01
RABO: NL81 RABO 0 101040393