

# Rechthoekige- en vierkante flenzen

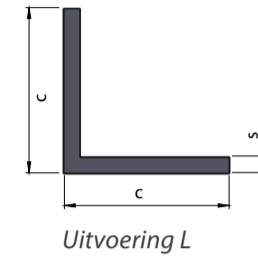
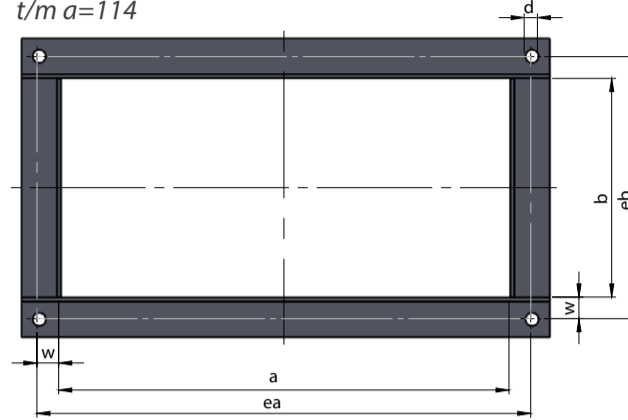
volgens DIN 24193-R2  
voor luchttechnische installaties



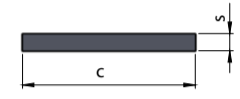
## Materiaalsoort :

St. 37.2 (1.0038) onbehandeld en volbad verzinkt  
RVS 304 (1.4301) RVS 316Ti (1.4571)

t/m a=114

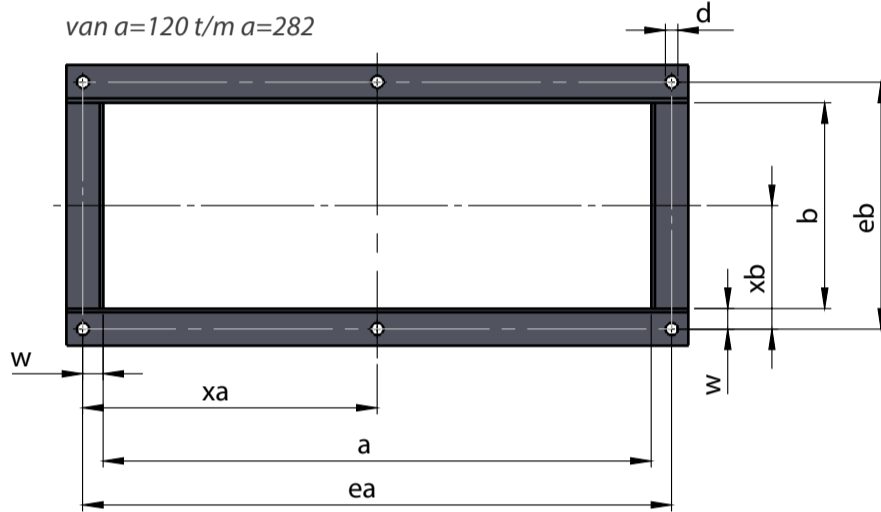


Uitvoering L

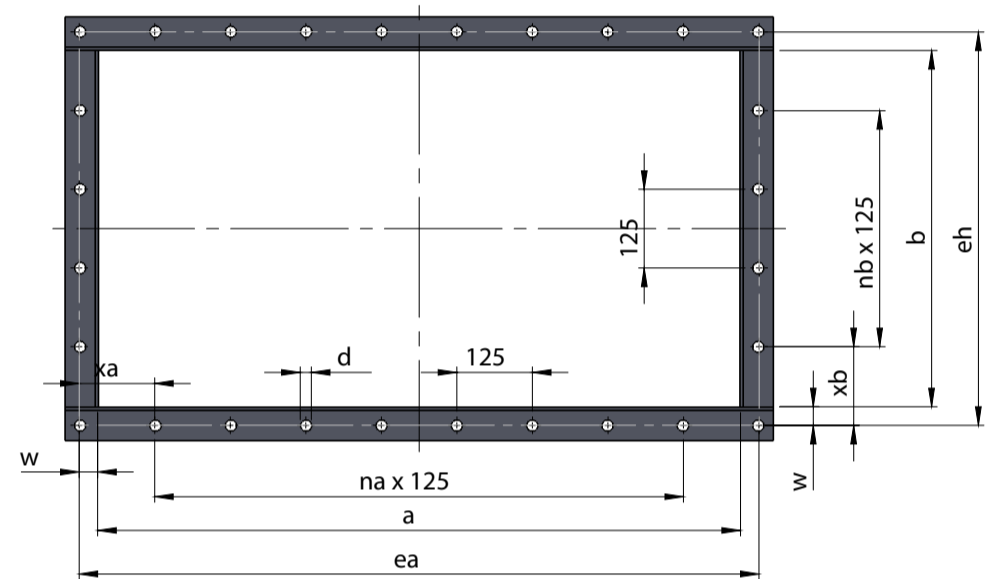


Uitvoering FL

van a=120 t/m a=282



vanaf a=302



Diameter DN	Strip lengte a / b	Tolerantie in mm.	ea / eb	xa / xb	Aantal delingen na / nb	Aantal gaten nea / neb	Afmeting w	Strip DIN 1017 c x s	Gewicht in kg.	Hoekprofiel DIN 1028 c x c x s	Gewicht in kg.	Gat diameter d ø	Bouten
100	102	1	136	-	-	2	17	30 x 5	1,18	30 x 30 x 3	1,36	10	M 8
106	108	1	142	-	-	2	17	30 x 5	1,18	30 x 30 x 3	1,36	10	M 8
112	114	1	148	-	-	2	17	30 x 5	1,18	30 x 30 x 3	1,36	10	M 8
118	120	1	154	77	-	3	17	30 x 5	1,18	30 x 30 x 3	1,36	10	M 8
125	127	1	161	80,5	-	3	17	30 x 5	1,18	30 x 30 x 3	1,36	10	M 8
132	134	1	168	84	-	3	17	30 x 5	1,18	30 x 30 x 3	1,36	10	M 8
140	142	1	176	88	-	3	17	30 x 5	1,18	30 x 30 x 3	1,36	10	M 8
150	152	1	186	93	-	3	17	30 x 5	1,18	30 x 30 x 3	1,36	10	M 8
160	162	1,5	196	98	-	3	17	30 x 5	1,18	30 x 30 x 3	1,36	10	M 8
170	172	1,5	206	103	-	3	17	30 x 5	1,18	30 x 30 x 3	1,36	10	M 8
180	182	1,5	216	108	-	3	17	30 x 5	1,18	30 x 30 x 3	1,36	10	M 8
190	192	1,5	226	113	-	3	17	30 x 5	1,18	30 x 30 x 3	1,36	10	M 8
200	202	1,5	236	118	-	3	17	30 x 5	1,18	30 x 30 x 3	1,36	10	M 8
212	214	1,5	248	124	-	3	17	30 x 5	1,18	30 x 30 x 3	1,36	10	M 8
224	226	1,5	260	130	-	3	17	30 x 5	1,18	30 x 30 x 3	1,36	10	M 8
236	238	1,5	272	136	-	3	17	30 x 5	1,18	30 x 30 x 3	1,36	10	M 8
250	252	1,5	286	143	-	3	17	30 x 5	1,18	30 x 30 x 3	1,36	10	M 8
265	267	1,5	301	150,5	-	3	17	30 x 5	1,18	30 x 30 x 3	1,36	10	M 8
280	282	1,5	316	158	-	3	17	30 x 5	1,18	30 x 30 x 3	1,36	10	M 8
300	302	1,5	336	105,5	1	4	17	30 x 5	1,18	30 x 30 x 3	1,36	10	M 8
315	317	1,5	351	113	1	4	17	30 x 5	1,18	30 x 30 x 3	1,36	10	M 8
335	337	1,5	371	123	1	4	17	30 x 5	1,18	30 x 30 x 3	1,36	10	M 8
355	357	1,5	391	133	1	4	17	30 x 5	1,18	30 x 30 x 3	1,36	10	M 8
375	377	1,5	411	143	1	4	17	30 x 5	1,18	30 x 30 x 3	1,36	10	M 8
400	402	1,5	436	155,5	1	4	17	30 x 5	1,18	30 x 30 x 3	1,36	10	M 8
425	427	1,5	461	168	1	4	17	30 x 5	1,18	30 x 30 x 3	1,36	10	M 8
450	452	1,5	496	60,5	3	6	22	40 x 5	1,57	40 x 40 x 4	2,42	12	M 10
475	477	1,5	521	73	3	6	22	40 x 5	1,57	40 x 40 x 4	2,42	12	M 10
500	502	1,5	546	85,5	3	6	22	40 x 5	1,57	40 x 40 x 4	2,42	12	M 10
530	532	1,5	576	100,5	3	6	22	40 x 5	1,57	40 x 40 x 4	2,42	12	M 10

Prijs vlg  
benodigde  
materiaalsoort,  
afmeting en  
afwijkende  
maten op  
aanvraag

Afmetingen 560-3000 mm op de volgende bladzijde

VANHOLLAND B.V.  
Factuuradres:  
Postbus 76  
3417 ZH Montfoort

Bezoekadres:  
Aardvletterweg 2  
3417 XL Montfoort

+31 (0)348 44 70 30  
+31 (0)348 76 21 03  
info@vanholland.nu  
www.vanholland.nu

Kvk: 57649650  
BTW: NL852674922B01  
RABO: NL81 RABO 0 101040393

# Rechthoekige- en vierkante flenzen

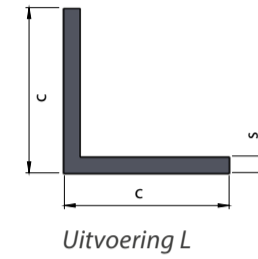
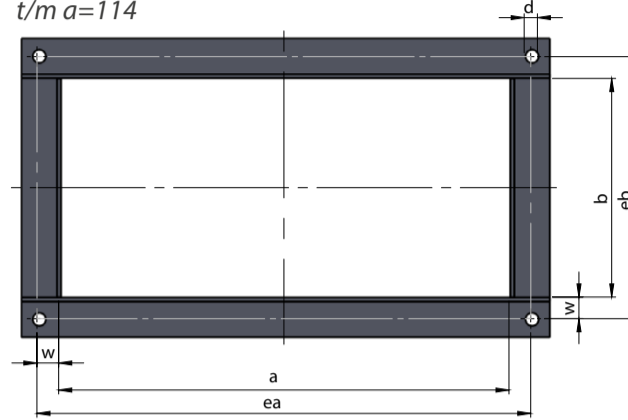
volgens DIN 24193-R2  
voor luchttechnische installaties



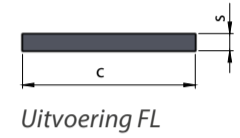
## Materiaalsoort :

St. 37.2 (1.0038) onbehandeld en volbad verzinkt  
RVS 304 (1.4301) RVS 316Ti (1.4571)

t/m a=114

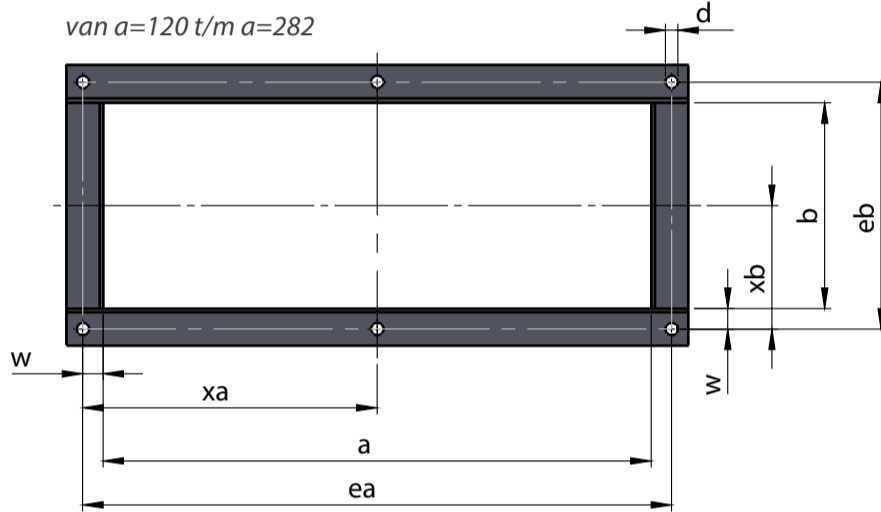


Uitvoering L

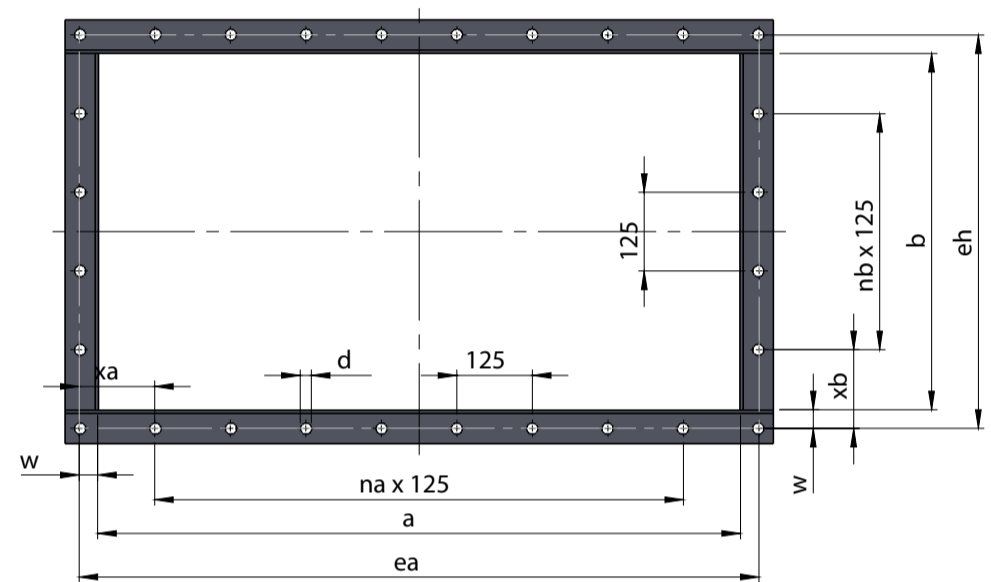


Uitvoering FL

van a=120 t/m a=282



vanaf a=302



Diameter DN	Strip lengte a / b	Tolerantie in mm.	ea / eb	xa / xb	Aantal delingen na / nb	Aantal gaten nea / neb	Afmeting w	Strip DIN 1017 c x s	Gewicht in kg.	Hoekprofiel DIN 1028 c x c x s	Gewicht in kg.	Gat diameter d	Bouten
560	562	1,5	606	115,5	1	6	22	40 x 5	1,57	40 x 40 x 4	2,42	12	M 10
600	602	2	646	135,5	3	6	22	40 x 5	1,57	40 x 40 x 4	2,42	12	M 10
630	632	2	676	150,5	3	6	22	40 x 5	1,57	40 x 40 x 4	2,42	12	M 10
670	672	2	716	170,5	3	6	22	40 x 5	1,57	40 x 40 x 4	2,42	12	M 10
710	712	2	756	65,5	5	8	22	40 x 5	1,57	40 x 40 x 4	2,42	12	M 10
750	752	2	796	85,5	5	8	22	40 x 5	1,57	40 x 40 x 4	2,42	12	M 10
800	802	2	846	110,5	5	8	22	40 x 5	1,57	40 x 40 x 4	2,42	12	M 10
850	852	2	896	135,5	5	8	22	40 x 5	1,57	40 x 40 x 4	2,42	12	M 10
900	902	2	946	160,5	5	8	22	40 x 5	1,57	40 x 40 x 4	2,42	12	M 10
950	952	2	996	60,5	7	10	22	40 x 5	1,57	40 x 40 x 4	2,42	12	M 10
1000	1002	2	1046	85,5	7	10	22	40 x 5	1,57	40 x 40 x 4	2,42	12	M 10
1060	1062	2	1132	128,5	7	10	35	60 x 6	2,83	60 x 60 x 6	5,42	12	M 10
1120	1122	2	1192	158,5	7	10	35	60 x 6	2,83	60 x 60 x 6	5,42	12	M 10
1180	1182	2	1252	188,5	7	10	35	60 x 6	2,83	60 x 60 x 6	5,42	12	M 10
1250	1252	2	1322	98,5	9	12	35	60 x 6	2,83	60 x 60 x 6	5,42	12	M 10
1320	1322	2	1392	133,5	9	12	35	60 x 6	2,83	60 x 60 x 6	5,42	12	M 10
1400	1402	2	1472	173,5	9	12	35	60 x 6	2,83	60 x 60 x 6	5,42	12	M 10
1500	1502	2	1572	98,5	11	14	35	60 x 6	2,83	60 x 60 x 6	5,42	12	M 10
1600	1602	2	1672	148,5	11	14	35	60 x 6	2,83	60 x 60 x 6	5,42	12	M 10
1700	1702	2	1772	73,5	13	16	35	60 x 6	2,83	60 x 60 x 6	5,42	12	M 10
1800	1802	2	1872	123,5	13	16	35	60 x 6	2,83	60 x 60 x 6	5,42	12	M 10
1900	1902	2	1972	173,5	13	16	35	60 x 6	2,83	60 x 60 x 6	5,42	12	M 10
2000	2002	2	2072	98,5	15	18	35	60 x 10	4,71	60 x 60 x 8	7,09	12	M 10
2120	2122	2	2192	158,5	15	18	35	60 x 10	4,71	60 x 60 x 8	7,09	12	M 10
2240	2242	2	2312	93,5	17	20	35	60 x 10	4,71	60 x 60 x 8	7,09	12	M 10
2360	2362	2	2452	163,5	17	20	45	80 x 10	6,28	80 x 80 x 8	9,66	15	M 12
2500	2502	2	2592	108,5	19	22	45	80 x 10	6,28	80 x 80 x 8	9,66	15	M 12
2650	2652	2	2742	183,5	19	22	45	80 x 10	6,28	80 x 80 x 8	9,66	15	M 12
2800	2802	2	2892	133,5	21	24	45	80 x 12	7,54	80 x 80 x 10	11,9	15	M 12
3000	3002	2	3092	108,5	23	26	45	80 x 12	7,54	80 x 80 x 10	11,9	15	M 12

Prijs vlg  
benodigde  
materiaalsoort,  
afmeting en  
afwijkende  
maten op  
aanvraag

VANHOLLAND B.V.  
Factuuradres:  
Postbus 76  
3417 ZH Montfoort

Bezoekadres:  
Aardvletterweg 2  
3417 XL Montfoort

+31 (0)348 44 70 30  
+31 (0)348 76 21 03  
info@vanholland.nu  
www.vanholland.nu

Kvk: 57649650  
BTW: NL852674922B01  
RABO: NL81 RABO 0 101040393