

# Rechthoekige- en vierkante flenzen

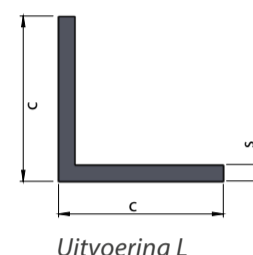
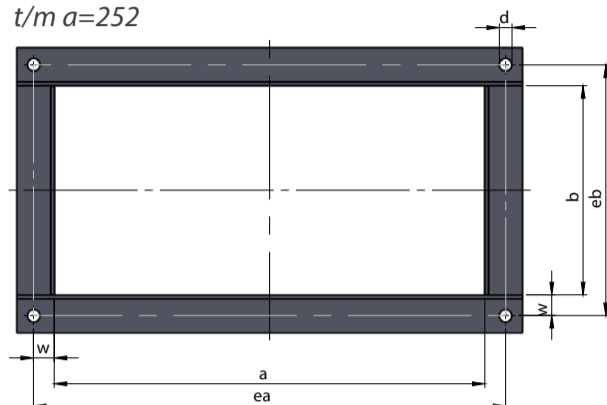
volgens DIN 24193-R1  
voor luchttechnische installaties



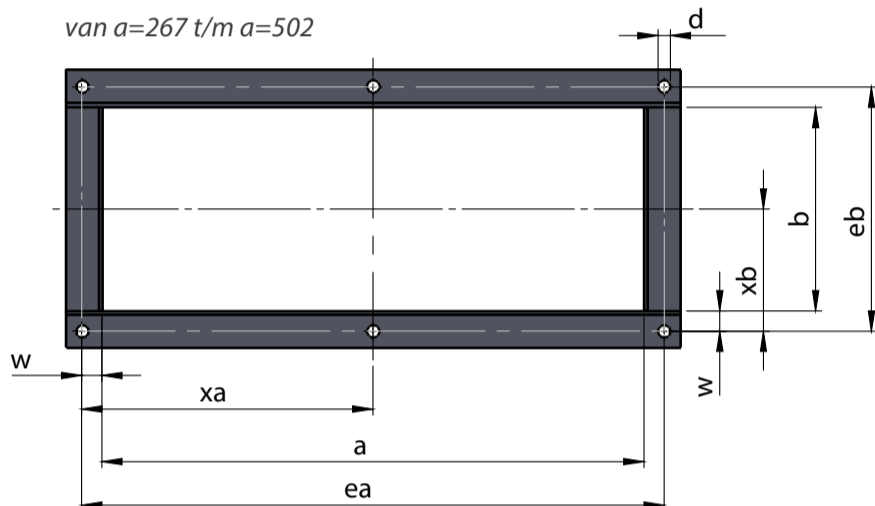
## Materiaalsoort :

St. 37.2 (1.0038) onbehandeld en volbad verzinkt  
RVS 304 (1.4301 RVS 316Ti(1.4571))

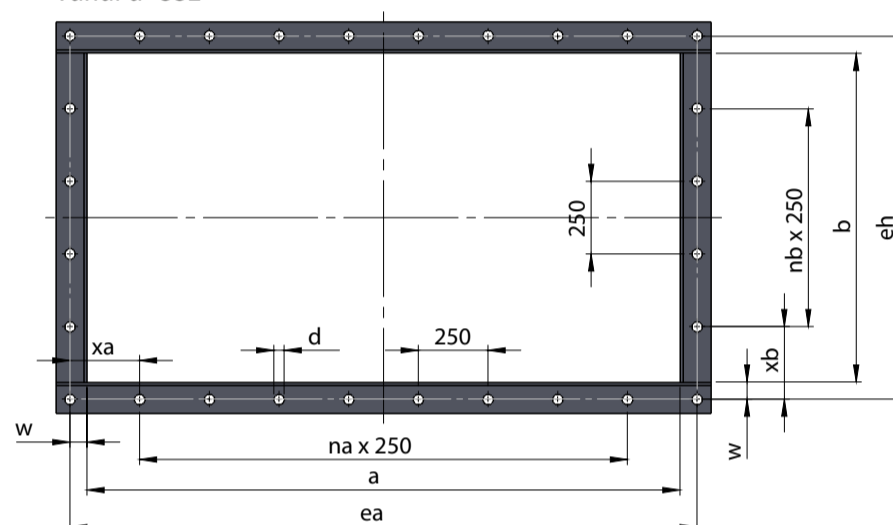
t/m a=252



van a=267 t/m a=502



vanaf a=532



Diameter DN	Strip lengte a / b	Tolerantie in mm.	ea / eb	xa / xb	Aantal delingen na / nb	Aantal gaten nea / neb	Afmeting w	Afmeting hoekprofiel c x c x s	Gat diameter d Ø	Gewicht in kg.	Bouten
100	102	+1	136	-	-	2	17	30 x 30 x 3	9,5	1,36	M 8
106	108	+1	142	-	-	2	17	30 x 30 x 3	9,5	1,36	M 8
112	114	+1	148	-	-	2	17	30 x 30 x 3	9,5	1,36	M 8
118	120	+1	154	-	-	2	17	30 x 30 x 3	9,5	1,36	M 8
125	127	+1	161	-	-	2	17	30 x 30 x 3	9,5	1,36	M 8
132	134	+1	168	-	-	2	17	30 x 30 x 3	9,5	1,36	M 8
140	142	+1	176	-	-	2	17	30 x 30 x 3	9,5	1,36	M 8
150	152	+1	186	-	-	2	17	30 x 30 x 3	9,5	1,36	M 8
160	162	+1,5	196	-	-	2	17	30 x 30 x 3	9,5	1,36	M 8
170	172	+1,5	206	-	-	2	17	30 x 30 x 3	9,5	1,36	M 8
180	182	+1,5	216	-	-	2	17	30 x 30 x 3	9,5	1,36	M 8
190	192	+1,5	226	-	-	2	17	30 x 30 x 3	9,5	1,36	M 8
200	202	+1,5	236	-	-	2	17	30 x 30 x 3	9,5	1,36	M 8
212	214	+1,5	248	-	-	2	17	30 x 30 x 3	9,5	1,36	M 8
224	226	+1,5	260	-	-	2	17	30 x 30 x 3	9,5	1,36	M 8
236	238	+1,5	272	-	-	2	17	30 x 30 x 3	9,5	1,36	M 8
250	252	+1,5	286	-	-	2	17	30 x 30 x 3	9,5	1,36	M 8
265	267	+1,5	301	150,5	-	3	17	30 x 30 x 3	9,5	1,36	M 8
280	282	+1,5	316	158	-	3	17	30 x 30 x 3	9,5	1,36	M 8
300	302	+1,5	336	168	-	3	17	30 x 30 x 3	9,5	1,36	M 8
315	317	+1,5	351	175,5	-	3	17	30 x 30 x 3	9,5	1,36	M 8
335	337	+1,5	371	185,5	-	3	17	30 x 30 x 3	9,5	1,36	M 8
355	357	+1,5	391	195,5	-	3	17	30 x 30 x 3	9,5	1,36	M 8
375	377	+1,5	411	205,5	-	3	17	30 x 30 x 3	9,5	1,36	M 8
400	402	+1,5	436	218	-	3	17	30 x 30 x 3	9,5	1,36	M 8
425	427	+1,5	461	230,5	-	3	17	30 x 30 x 3	9,5	1,36	M 8
450	452	+1,5	486	243	-	3	17	30 x 30 x 3	9,5	1,36	M 8
475	477	+1,5	511	255,5	-	3	17	30 x 30 x 3	9,5	1,36	M 8

Prijs vlg  
benodigde  
materiaalsoort,  
afmeting en  
afwijkende  
maten op  
aanvraag

Afmetingen 500 –2500 mm op de volgende bladzijde .

VANHOLLAND B.V.  
Factuuradres:  
Postbus 76  
3417 ZH Montfoort

Bezoekadres:  
Aardvletterweg 2  
3417 XL Montfoort

+31 (0)348 44 70 30  
+31 (0)348 76 21 03  
info@vanholland.nu  
www.vanholland.nu

Kvk: 57649650  
BTW: NL852674922B01  
RABO: NL81 RABO 0 101040393

# Rechthoekige- en vierkante flenzen

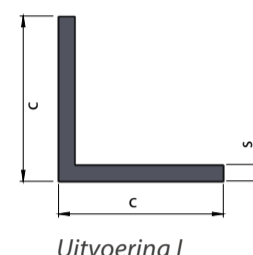
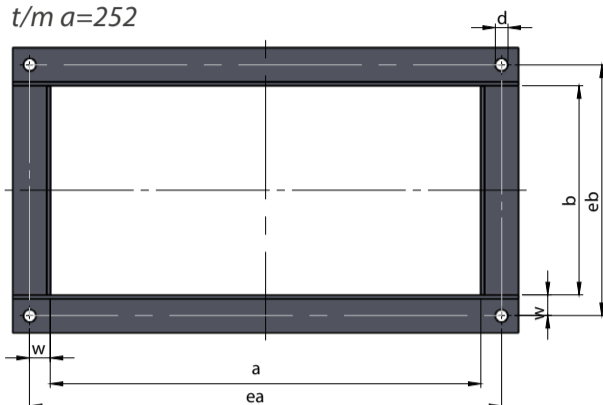
volgens DIN 24193-R1  
voor luchttechnische installaties



## Materiaalsoort :

St. 37.2 (1.0038) onbehandeld en volbad verzinkt  
RVS 304 (1.4301) RVS 316Ti(1.4571)

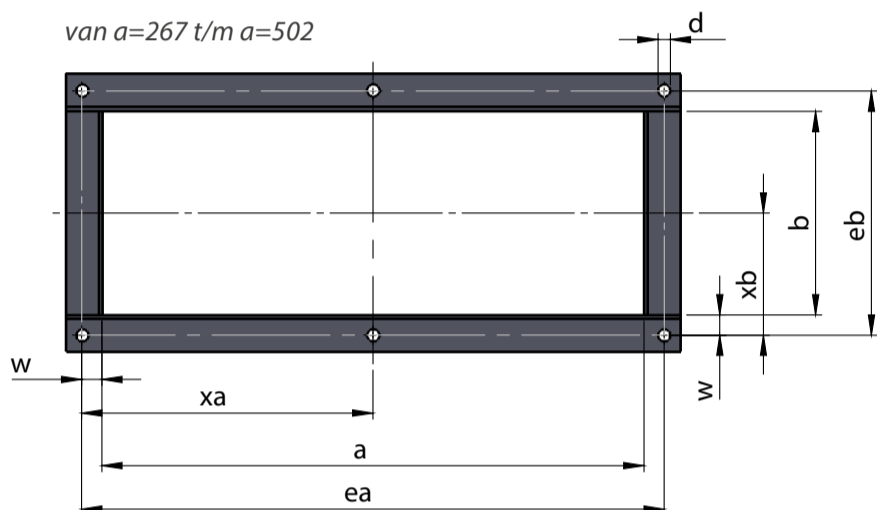
t/m a=252



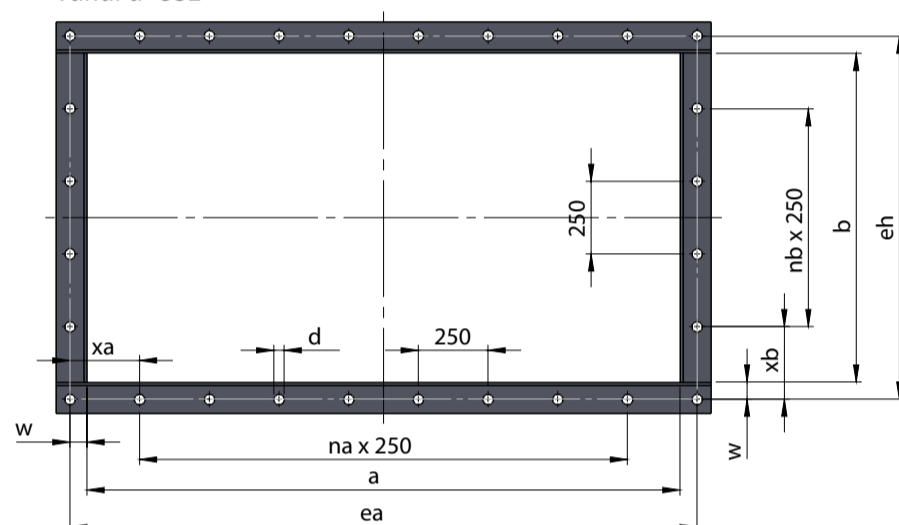
Uitvoering L

Uitvoering FL

van a=267 t/m a=502



vanaf a=532



Diameter DN	Strip lengte a / b	Tolerantie in mm.	ea / eb	xa / xb	Aantal delingen na / nb	Aantal gaten nea / neb	Afmeting w	Afmeting hoekprofiel c x c x s	Gat diameter d Ø	Gewicht in kg.	Bouten
500	502	+1,5	536	268	-	4	17	30 x 30 x 3	9,5	1,36	M 8
530	532	+1,5	566	158	1	4	17	30 x 30 x 3	9,5	1,36	M 8
560	562	+1,5	596	173	1	4	17	30 x 30 x 3	9,5	1,36	M 8
600	602	+2	636	193	1	4	17	30 x 30 x 3	9,5	1,36	M 8
630	632	+2	666	208	1	4	17	30 x 30 x 3	9,5	1,36	M 8
670	672	+2	706	228	1	4	17	30 x 30 x 3	9,5	1,36	M 8
710	712	+2	746	248	1	4	17	30 x 30 x 3	9,5	1,36	M 8
750	752	+2	786	268	1	6	17	30 x 30 x 3	9,5	1,36	M 8
800	802	+2	836	43	3	6	17	30 x 30 x 3	9,5	1,36	M 8
850	852	+2	886	68	3	6	17	30 x 30 x 3	9,5	1,36	M 8
900	902	+2	936	93	3	6	17	30 x 30 x 3	9,5	1,36	M 8
950	952	+2	986	118	3	6	17	30 x 30 x 3	9,5	1,36	M 8
1000	1002	+2	1036	143	3	6	17	30 x 30 x 3	9,5	1,36	M 8
1060	1062	+2	1096	173	3	6	17	30 x 30 x 3	9,5	1,36	M 8
1120	1122	+2	1156	203	3	6	17	30 x 30 x 3	9,5	1,36	M 8
1180	1182	+2	1216	233	3	6	17	30 x 30 x 3	9,5	1,36	M 8
1250	1252	+2	1286	268	3	6	17	30 x 30 x 3	9,5	1,36	M 8
1320	1322	+2	1366	58	5	8	22	40 x 40 x 4	9,5	2,42	M 8
1400	1402	+2	1446	98	5	8	22	40 x 40 x 4	9,5	2,42	M 8
1500	1502	+2	1546	148	5	8	22	40 x 40 x 4	9,5	2,42	M 8
1600	1602	+2	1646	198	5	8	22	40 x 40 x 4	9,5	2,42	M 8
1700	1702	+2	1746	248	5	8	22	40 x 40 x 4	9,5	2,42	M 8
1800	1802	+2	1846	48	5	10	22	40 x 40 x 4	9,5	2,42	M 8
1900	1902	+2	1946	98	7	10	22	40 x 40 x 4	9,5	2,42	M 8
2000	2002	+2	2046	148	7	10	22	40 x 40 x 4	9,5	2,42	M 8
2120	2122	+2	2166	208	7	10	22	40 x 40 x 4	9,5	2,42	M 8
2240	2242	+2	2286	268	40	10	22	40 x 40 x 4	9,5	2,42	M 8
2360	2362	+2	2406	78	40	12	22	40 x 40 x 4	9,5	2,42	M 8
2500	2502	+2	2546	148	40	12	22	40 x 40 x 4	9,5	2,42	M 8

Prijs vlg  
benodigde  
materiaalsoort,  
afmeting en  
afwijkende  
maten op  
aanvraag

VANHOLLAND B.V.  
Factuuradres:  
Postbus 76  
3417 ZH Montfoort

Bezoekadres:  
Aardvletterweg 2  
3417 XL Montfoort

+31 (0)348 44 70 30  
+31 (0)348 76 21 03  
info@vanholland.nu  
www.vanholland.nu

Kvk: 57649650  
BTW: NL852674922B01  
RABO: NL81 RABO 0 101040393