

# Hoekflenzen

vlgs DIN 24154-R4

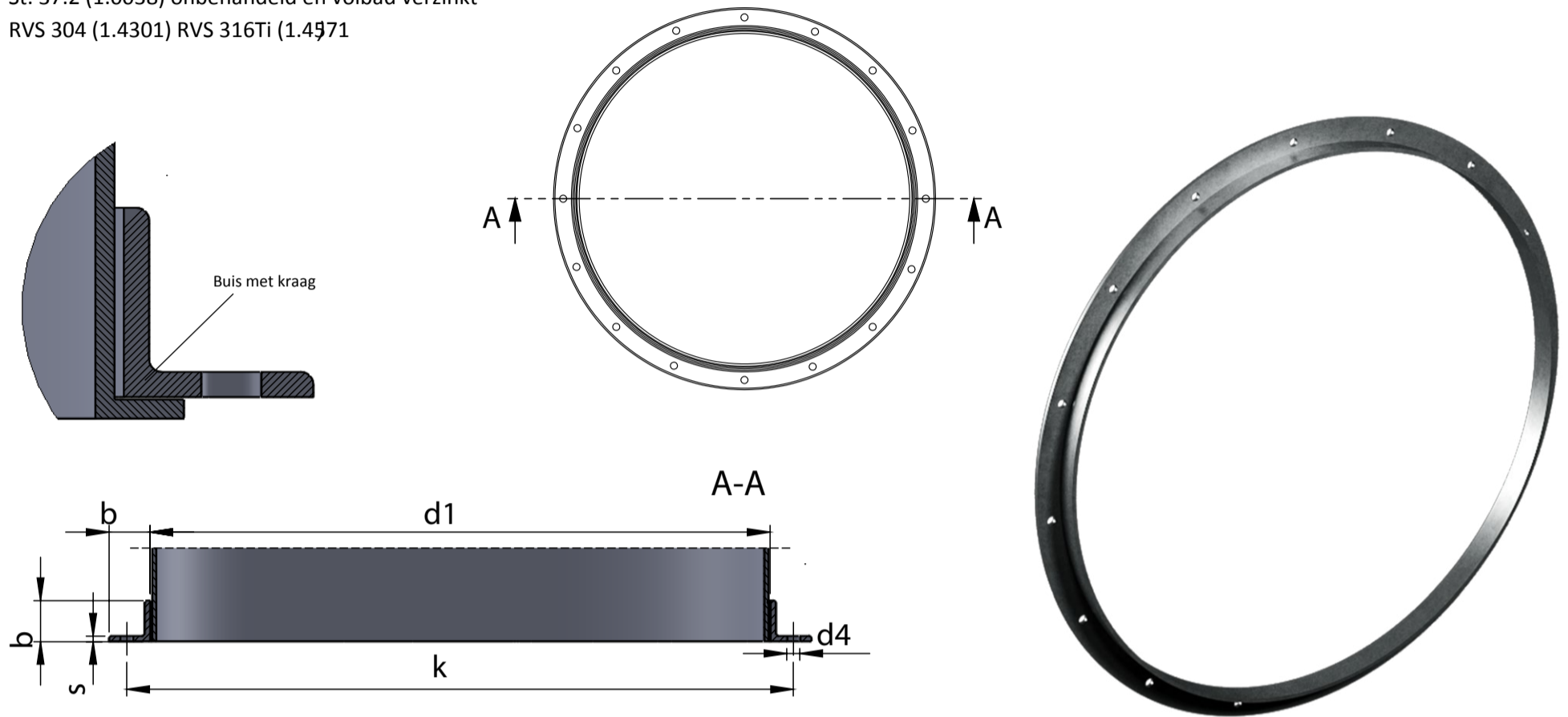
voor luchttechnische installaties



## Materiaalsoort :

St. 37.2 (1.0038) onbehandeld en volbad verzinkt

RVS 304 (1.4301) RVS 316Ti (1.4571)



Diameter DN	Inwendige diameter d1 (∅)	Tolerantie in mm.	Afmeting hoekprofiel (b x b x s) in mm.	steekcirkel k (∅)	Aantal gaten	Gat diameter d4 (∅)	Gewicht in kg.
140	146	1,5	35 x 35 x 5	182	8	11,5	1,45
150	155	1,5	35 x 35 x 5	191	8	11,5	1,52
160	164	1,5	35 x 35 x 5	200	8	11,5	1,59
180	183	1,5	35 x 35 x 5	219	8	11,5	1,75
200	205	1,5	35 x 35 x 5	241	8	11,5	1,92
224	229	1,5	35 x 35 x 5	265	8	11,5	2,12
250	256	1,5	35 x 35 x 5	292	8	11,5	2,33
280	288	1,5	40 x 40 x 6	332	8	11,5	3,59
300	305	1,5	40 x 40 x 6	349	8	11,5	3,78
315	322	1,5	40 x 40 x 6	366	8	11,5	3,96
350	355	1,5	40 x 40 x 6	399	8	11,5	4,33
355	361	1,5	40 x 40 x 6	405	8	11,5	4,39
400	404	1,5	40 x 40 x 6	448	12	11,5	4,86
450	453	1,5	40 x 40 x 6	497	12	11,5	5,4
500	507	1,5	40 x 40 x 6	551	12	11,5	5,99
560	569	2	50 x 50 x 6	629	16	14	8,61
600	605	2	50 x 50 x 6	665	16	14	9,11
630	638	2	50 x 50 x 6	698	16	14	9,57
710	715	2	50 x 50 x 6	775	16	14	10,64
800	801	2	50 x 50 x 6	861	24	14	11,84
900	898	2	50 x 50 x 6	958	24	14	13,19
1000	1007	2	50 x 50 x 6	1067	24	14	14,7
1120	1130	2	60 x 60 x 8	1200	32	18	26,3
1250	1267	2	60 x 60 x 8	1337	32	18	29,32
1400	1421	2	60 x 60 x 8	1491	32	18	32,73
1600	1593	2	60 x 60 x 8	1663	40	18	36,53
1800	1786	2	60 x 60 x 8	1856	40	18	40,79
2000	2003	2	60 x 60 x 8	2073	40	18	45,59

**Uitvoeringen in  
St. 37.2 (1.0038) onbehandeld en  
volbad verzinkt  
RVS 304 (1.4301) en RVS 316Ti (1.4571)**

Afwijkende diameters en materiaalsoorten op aanvraag.

**VANHOLLAND B.V.**  
Factuuradres:  
Postbus 76  
3417 ZH Montfoort

**Bezoekadres:**  
Aardvletterweg 2  
3417 XL Montfoort

+31 (0)348 44 70 30  
+31 (0)348 76 21 03  
info@vanholland.nu  
www.vanholland.nu

Kvk: 57649650  
BTW: NL852674922B01  
RABO: NL81 RABO 0 101040393