

Hoekflenzen

vlgs DIN 24154-R3

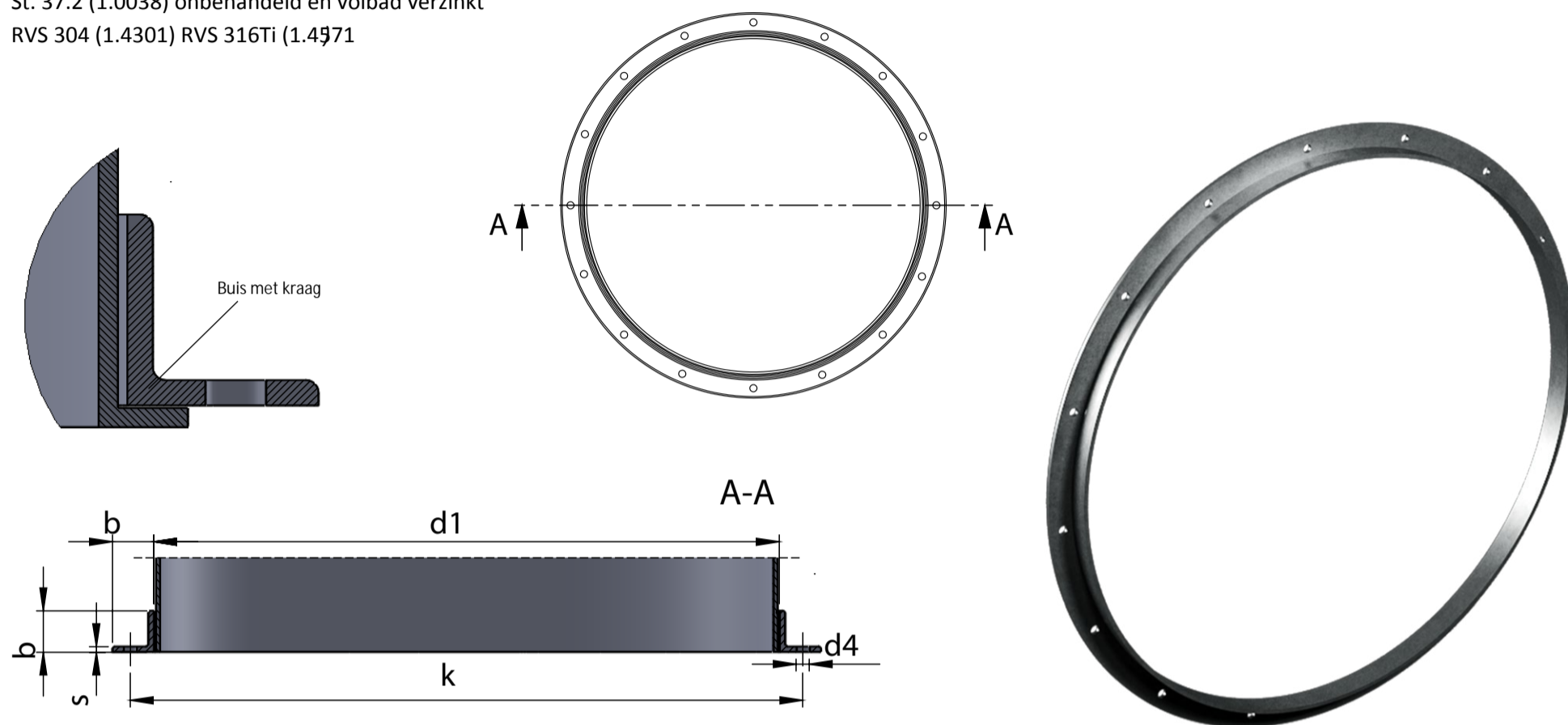
voor luchttechnische installaties



Materiaalsoort :

St. 37.2 (1.0038) onbehandeld en volbad verzinkt

RVS 304 (1.4301) RVS 316Ti (1.4571)



Diameter DN	Inwendige diameter d1 (Ø)	Tolerantie in mm.	Afmeting hoekprofiel (b x b x s) in mm.	steekcirkel k (Ø)	Aantal gaten	Gat diameter d4 (Ø)	Gewicht in kg.
140	146	1,5	25 x 25 x 4	176	6	7	0,78
150	155	1,5	25 x 25 x 4	185	6	7	0,82
160	164	1,5	25 x 25 x 4	194	6	7	0,86
180	183	1,5	25 x 25 x 4	213	6	7	0,94
200	205	1,5	25 x 25 x 4	235	6	7	1,04
224	229	1,5	25 x 25 x 4	259	6	7	1,15
250	256	1,5	25 x 25 x 4	286	6	7	1,28
280	288	1,5	30 x 30 x 5	322	8	9,5	2,16
300	305	1,5	30 x 30 x 5	339	8	9,5	2,27
315	322	1,5	30 x 30 x 5	356	8	9,5	2,39
350	355	1,5	30 x 30 x 5	394	8	9,5	2,61
355	361	1,5	30 x 30 x 5	395	8	9,5	2,65
400	404	1,5	30 x 30 x 5	438	12	9,5	2,94
450	453	1,5	30 x 30 x 5	487	12	9,5	3,28
500	507	2	30 x 30 x 5	541	12	9,5	3,64
560	569	2	35 x 35 x 5	605	16	11,5	4,84
600	605	2	35 x 35 x 5	641	16	11,5	5,13
630	638	2	35 x 35 x 5	674	16	11,5	5,39
710	715	2	35 x 35 x 5	751	16	11,5	6,01
800	801	2	35 x 35 x 5	837	24	11,5	6,7
900	898	2	35 x 35 x 5	934	24	11,5	7,48
1000	1007	2	35 x 35 x 5	1043	24	11,5	8,35
1120	1130	2	40 x 40 x 6	1174	24	11,5	12,81
1250	1267	2	40 x 40 x 6	1311	24	11,5	14,31
1400	1421	2	40 x 40 x 6	1465	24	11,5	16
1600	1593	2	40 x 40 x 6	1637	32	11,5	17,88
1800	1786	2	40 x 40 x 6	1830	32	11,5	19,99
2000	2003	2	40 x 40 x 6	2047	32	11,5	22,37

**Uitvoeringen in
St. 37.2 (1.0038) onbehandeld en
volbad verzinkt
RVS 304 (1.4301) en RVS 316Ti (1.4571)**

Afwijkende diameters en materiaalsoorten op aanvraag.

VANHOLLAND B.V.
Factuuradres:
Postbus 76
3417 ZH Montfoort

Bezoekadres:
Aardvletterweg 2
3417 XL Montfoort

+31 (0)348 44 70 30
+31 (0)348 76 21 03
info@vanholland.nu
www.vanholland.nu

Kvk: 57649650
BTW: NL852674922B01
RABO: NL81 RABO 0 101040393