

Hoekflenzen

vlgs DIN 24154-R2

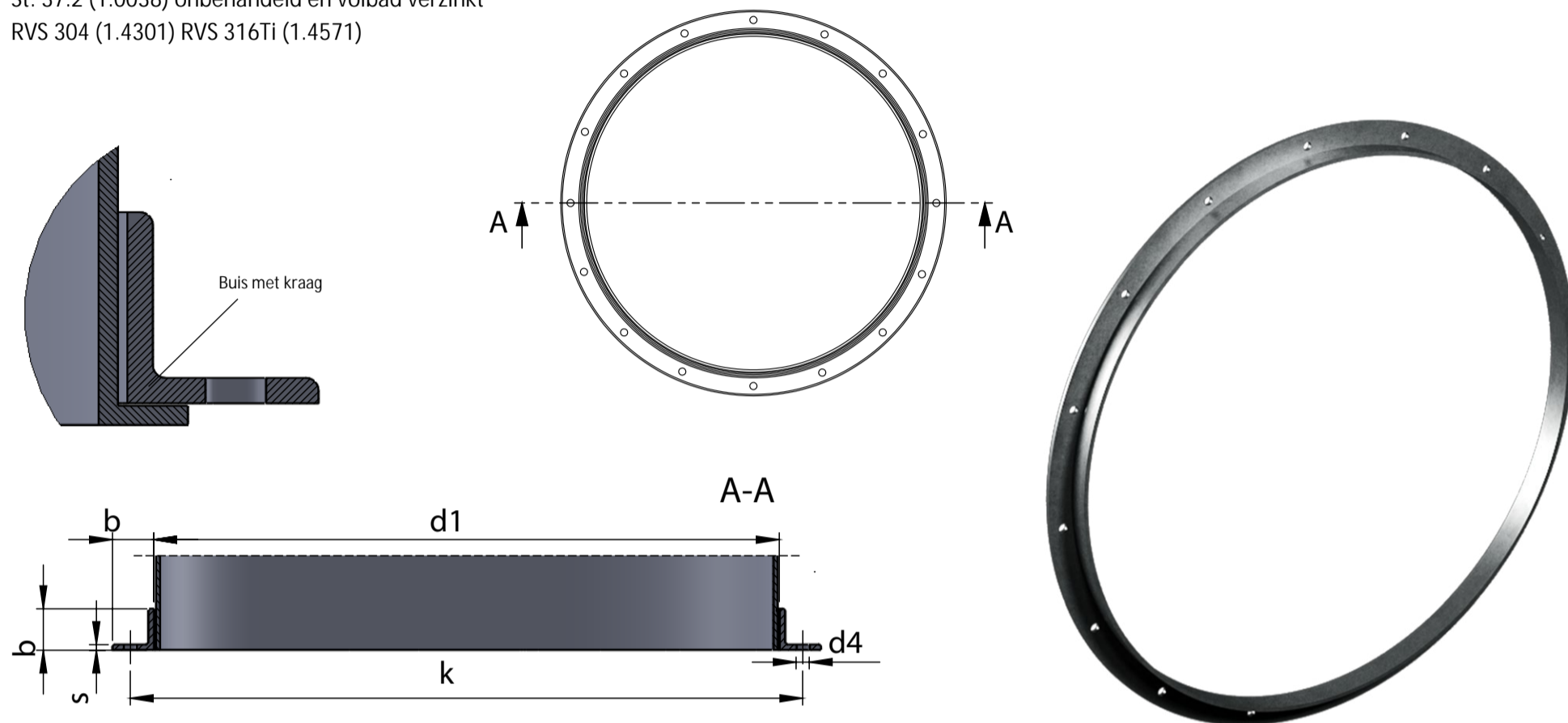
voor luchttechnische installaties



Materiaalsoort :

St. 37.2 (1.0038) onbehandeld en volbad verzinkt

RVS 304 (1.4301) RVS 316Ti (1.4571)



Diameter DN	Inwendige diameter d1 (Ø)	Tolerantie in mm.	Afmeting hoekprofiel (b x b x s) in mm.	steekcirkel k (Ø)	Aantal gaten	Gat diameter d4 (Ø)	Gewicht in kg.
140	146	1,5	25 x 25 x 3	176	6	7	0,66
150	155	1,5	25 x 25 x 3	185	6	7	0,63
160	164	1,5	25 x 25 x 3	194	6	7	0,66
180	183	1,5	25 x 25 x 3	213	6	7	0,72
200	205	1,5	25 x 25 x 3	235	6	7	0,8
224	229	1,5	25 x 25 x 3	259	6	7	0,88
250	256	1,5	25 x 25 x 3	286	6	7	0,98
280	288	1,5	30 x 30 x 4	322	8	9,5	1,76
300	305	1,5	30 x 30 x 4	339	8	9,5	1,85
315	322	1,5	30 x 30 x 4	356	8	9,5	1,94
350	355	1,5	30 x 30 x 4	394	8	9,5	2,13
355	361	1,5	30 x 30 x 4	395	8	9,5	2,16
400	404	1,5	30 x 30 x 4	438	12	9,5	2,4
450	453	1,5	30 x 30 x 4	487	12	9,5	2,67
500	507	1,5	30 x 30 x 4	541	12	9,5	2,97
560	569	2	35 x 35 x 4	605	16	11,5	3,93
600	605	2	35 x 35 x 4	641	16	11,5	4,15
630	638	2	35 x 35 x 4	674	16	11,5	4,38
710	715	2	35 x 35 x 4	751	16	11,5	4,88
800	801	2	35 x 35 x 4	837	24	11,5	5,44
900	898	2	35 x 35 x 4	934	24	11,5	6,07
1000	1007	2	35 x 35 x 4	1043	24	11,5	6,78
1120	1130	2	40 x 40 x 4	1174	24	11,5	8,77
1250	1267	2	40 x 40 x 4	1311	24	11,5	9,8
1400	1421	2	40 x 40 x 4	1465	24	11,5	10,95
1600	1593	2	40 x 40 x 4	1637	32	11,5	12,24
1800	1786	2	40 x 40 x 4	1830	32	11,5	13,69
2000	2003	2	40 x 40 x 4	2047	32	11,5	15,32

Uitvoeringen in
St. 37.2 (1.0038) onbehandeld en
volbad verzinkt
RVS 304 (1.4301) en RVS 316Ti (1.4571)

Afwijkende diameters en materiaalsoorten op aanvraag.

VANHOLLAND B.V.
Factuuradres:
Postbus 76
3417 ZH Montfoort

Bezoekadres:
Aardvletterweg 2
3417 XL Montfoort

+31 (0)348 44 70 30
+31 (0)348 76 21 03
info@vanholland.nu
www.vanholland.nu

Kvk: 57649650
BTW: NL852674922B01
RABO: NL81 RABO 0 101040393