





QUALITÄT hat viele Gesichter
QUALITY has many faces

-  Serhan Aksu - TIMSAN TEKNIK
-  Michael Dressel - KMH
-  Konrad Switalski - GEMA ANLAGENTECHNIK
-  Susi Winter - FPPOSCHNER
-  Allesio Sudiro - EXONDER
-  Kjell Palmroos - LAJAC OY



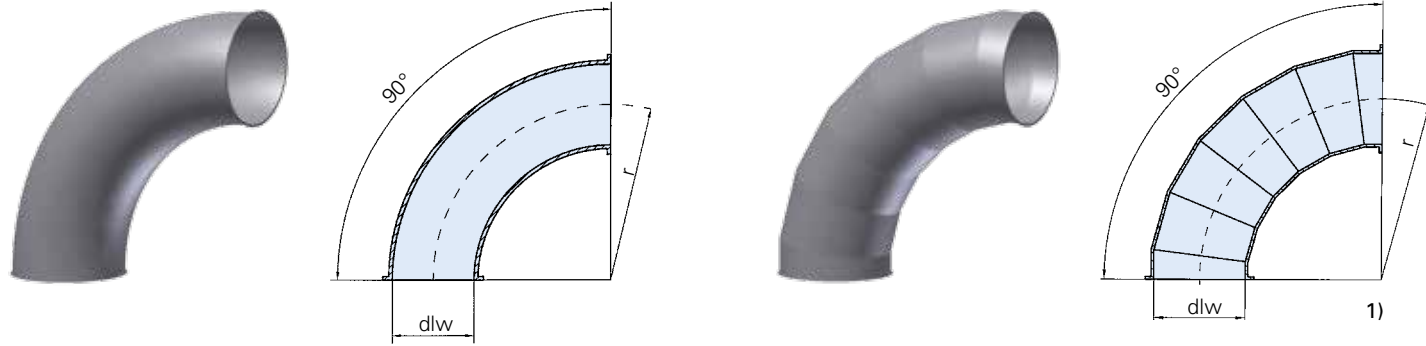
2

ROHRBÖGEN SEGMENTE

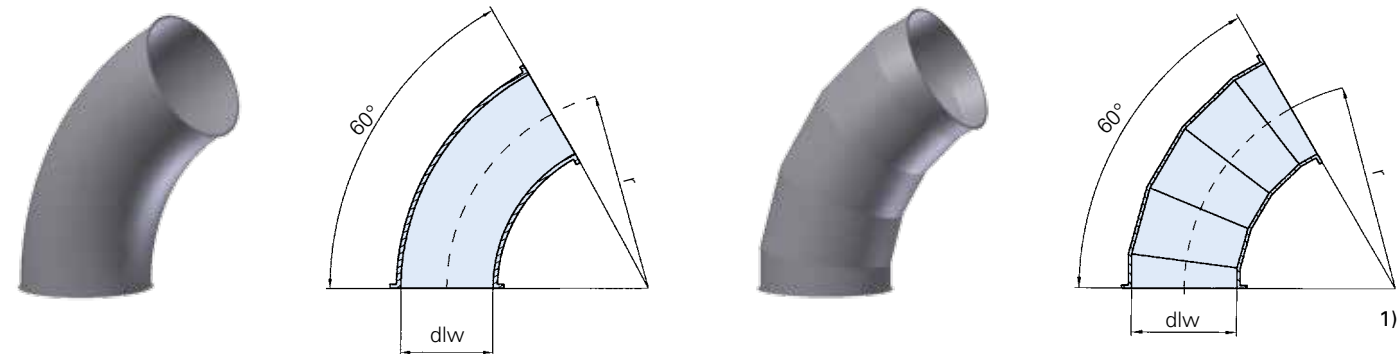
PIPE BENDS
SEGMENTS



Rohrbögen 90° R=2D / Pipe bends 90° R=2D



Rohrbögen 60° R=2D / Pipe bends 60° R=2D

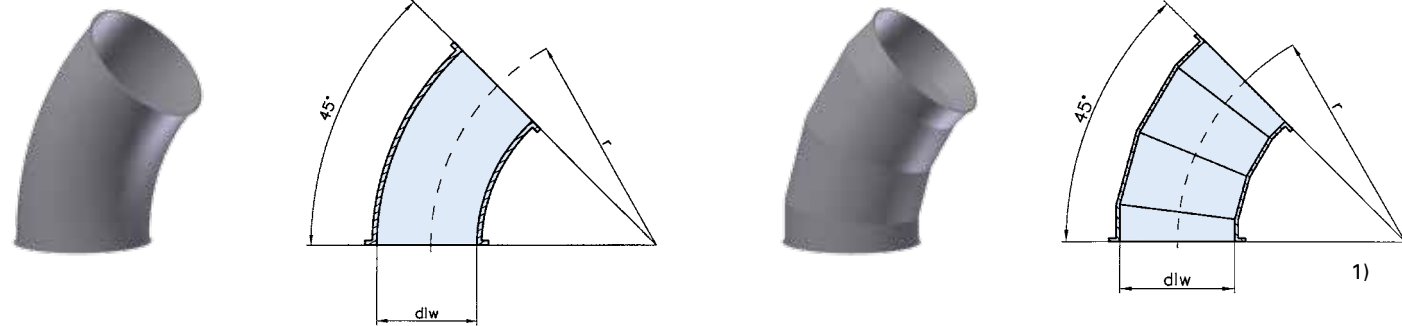


DN	Maße für 2 mm Rohrbau Measurements for 2 mm piping							kg
	dlw	r	b	c	e	f	g	
80	78	160						0,50
100	99	200						1,60
120	119	240						2,30
150	149	300						3,50
175	174	350						4,80
200	199	400						6,20
224 ¹⁾	219	448						7,90
250	249	500						11,00
300	299	600						13,60
315 ¹⁾	312	630						15,70
350 ¹⁾	349	700						19,90
400 ¹⁾	398	800						25,90
450 ¹⁾	448	900						32,80
500 ¹⁾	498	1000						40,30
560 ¹⁾	558	1120						49,80
600 ¹⁾	598	1200						58,00
630 ¹⁾	628	1260						61,00
80	78	160						0,35
100	99	200						1,10
120	119	240						1,60
150	149	300						2,30
175	174	350						3,20
200	199	400						4,40
224 ¹⁾	219	448						5,20
250	249	500						7,00
300	299	600						9,50
315 ¹⁾	312	630						10,50
350 ¹⁾	349	700						13,30
400 ¹⁾	398	800						17,30
450 ¹⁾	448	900						21,50
500 ¹⁾	498	1000						26,90
560 ¹⁾	558	1120						33,20
600 ¹⁾	598	1200						38,70
630 ¹⁾	628	1260						41,00

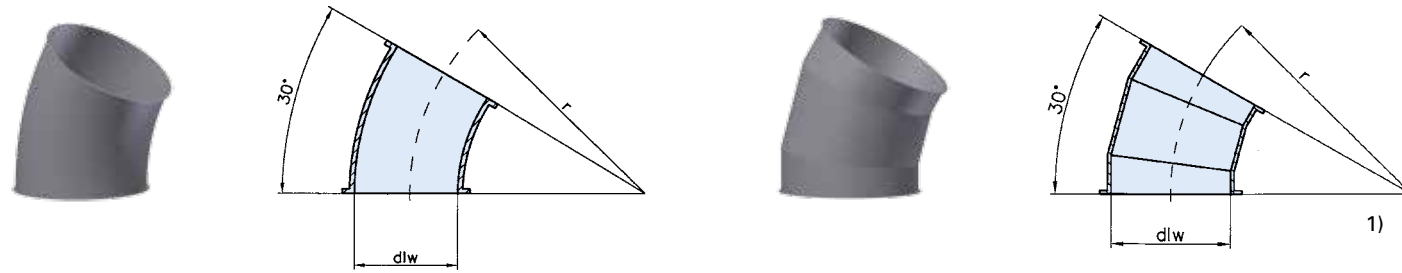
DC 01 1,5 mm	DC 01 2 mm	DC 01 3 mm	DC 01 1,5 mm	VA 1.4301 1,5 mm	VA 1.4301 2 mm
pulverbeschichtet powder coated	pulverbeschichtet powder coated	pulverbeschichtet powder coated	verzinkt galvanized	Edelstahl stainless steel	Edelstahl stainless steel
Art.-Nr.	€	Art.-Nr.	€	Art.-Nr.	€
0811016	26,00			0812016	30,10
1011016	26,50	1021016	29,00	1012016	30,60
1211016	31,70	1221016	36,20	1212016	35,90
1511016	39,70	1521016	48,20	1512016	44,30
1711016	42,80	1721016	53,80	1712016	50,70
2011016	49,40	2021016	65,90	2012016	61,20
2211016	92,90	2221016	119,40	2212016	105,00
2511016	103,00	2521016	121,70	2512016	120,40
3011016	155,90	3021016	168,60	3012016	182,20
3111020	168,60	3121020	175,40	3112020	189,90
3511020	177,60	3521020	179,10	3512020	192,20
4011020	210,90	4021020	212,20	4012020	226,80
4511020	276,90	4521020	282,00	4512020	294,00
5011020	297,60	5021020	303,20	5012020	324,40
5611020	322,40	5621020	353,90	5612020	371,70
6011020	363,80	6021020	394,70	6012020	406,00
6311020	401,20	6321020	415,50	6312020	447,50
0811017	21,30			0812017	23,60
1011017	21,70	1021017	22,20	1012017	24,40
1211017	22,80	1221017	30,90	1212017	25,60
1511017	28,10	1521017	36,00	1512017	31,50
1711017	31,00	1721017	39,20	1712017	41,50
2011017	36,20	2021017	50,90	2012017	46,50
2211017	76,10	2221017	86,40	2212017	85,10
2511017	81,10	2521017	90,10	2512017	89,40
3011017	105,10	3021017	120,10	3012017	118,60
3111021	115,80	3121021	127,60	3112021	137,40
3511021	118,00	3521021	130,30	3512021	141,90
4011021	145,70	4021021	151,00	4012021	161,20
4511021	168,60	4521021	174,30	4512021	190,00
5011021	186,90	5021021	198,90	5012021	203,00
5611021	202,20	5621021	237,30	5612021	237,60
6011021	236,90	6021021	274,00	6012021	256,20
6311021	270,70	6321021	306,80	6312021	282,50
0813016				0813016	63,30
1013016				1013016	63,90
1213016				1213016	81,00
1513016				1513016	112,30
1713016				1713016	125,70
2013016				2013016	140,70
2213016				2213016	259,90
2513016				2513016	266,90
3013016				3013016	357,20
3113020				3113020	366,00
3513020				3513020	382,90
4013020				4013020	454,80
4513020				4513020	534,90
5013020				5013020	608,00
5613020				5613020	692,70
6013020				6013020	710,90
6313020				6313020	812,00
1023016				1023016	93,90
1223016				1223016	117,60
1523016				1523016	160,20
1723016				1723016	182,80
2023016				2023016	202,20
2223016				2223016	330,20
2523016				2523016	344,20
3023016				3023016	377,40
3123020				3123020	391,00
3523020				3523020	393,50
4023020				4023020	467,70
4523020				4523020	589,10
5023020				5023020	712,60
5623020				5623020	828,70
6023020				6023020	947,00
6323020				6323020	981,20
1023017				1023017	73,80
1223017				1223017	109,00
1523017				1523017	115,90
1723017				1723017	131,20
2023017				2023017	162,50
2223017				2223017	258,50
2523017				2523017	263,40
3023017				3023017	274,20
3123021				3123021	280,70
3523021				3523021	286,80
4023021				4023021	333,00
4523021				4523021	428,50
5023021				5023021	478,30
5623021				5623021	543,60
6023021				6023021	574,30
6323021				6323021	625,20

1) Segmentbauweise
1) segmented construction

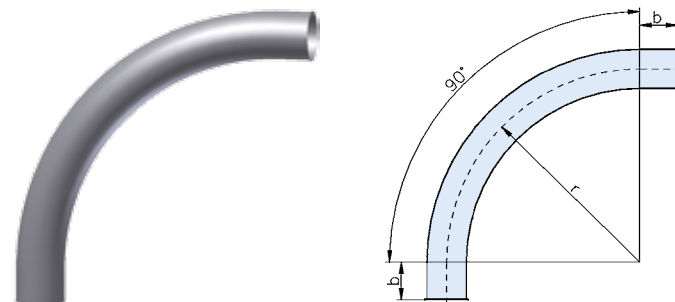
Rohrbögen 45° R=2D / Pipe bends 45° R=2D



Rohrbögen 30° R=2D / Pipe bends 30° R=2D



Rohrbögen 90° R=5D / Pipe bends 90° R=5D



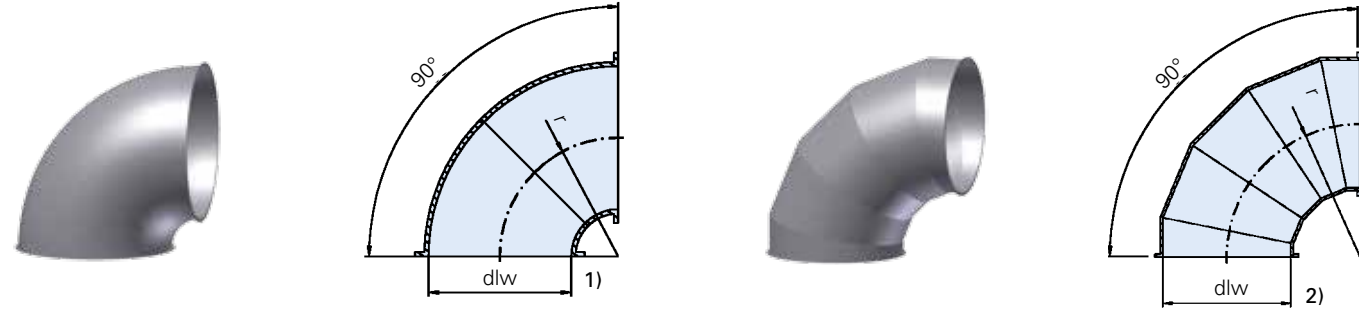
DN	Maße für 2 mm Rohrbau Measurements for 2 mm piping							kg
	dlw	r	b	c	e	f	g	
80	78	160						0,30
100	99	200						0,80
120	119	240						1,20
150	149	300						1,80
175	174	350						2,40
200	199	400						3,00
224 ¹⁾	219	448						4,00
250	249	500						4,80
300	299	600						7,20
315 ¹⁾	312	630						7,90
350 ¹⁾	349	700						9,90
400 ¹⁾	398	800						13,00
450 ¹⁾	448	900						16,40
500 ¹⁾	498	1000						20,20
560 ¹⁾	558	1120						25,00
600 ¹⁾	598	1200						29,00
630 ¹⁾	628	1260						30,04
80	78	160						0,30
100	99	200						0,60
120	119	240						0,80
150	149	300						1,20
175	174	350						1,60
200	199	400						2,10
224 ¹⁾	219	448						2,72
250	249	500						3,40
300	299	600						4,50
315 ¹⁾	312	630						5,50
350 ¹⁾	349	700						6,60
400 ¹⁾	398	800						8,60
450 ¹⁾	448	900						10,90
500 ¹⁾	498	1000						13,40
560 ¹⁾	558	1120						16,80
600 ¹⁾	598	1200						19,30
630 ¹⁾	628	1260						20,30
80	78	500	200					1,90
100	99	500	200					4,00
120	119	600	200					5,70
150	149	750	200					9,00
175	174	875	200					12,20
200	199	1000	200					19,90
250	249	1250	200					29,80
300	299	1500	200					41,80

30°, 45°, 60° auf Anfrage
30°, 45°, 60° upon request

DC 01 1,5 mm	DC 01 2 mm	DC 01 3 mm	DC 01 1,5 mm	VA 1.4301 1,5 mm	VA 1.4301 2 mm
pulverbeschichtet powder coated	pulverbeschichtet powder coated	pulverbeschichtet powder coated	verzinkt galvanized	Edelstahl stainless steel	Edelstahl stainless steel
Art.-Nr.	€	Art.-Nr.	€	Art.-Nr.	€
0811018	16,10			0812018	20,40
1011018	16,60	1021018	18,90	1012018	21,40
1211018	18,90	1221018	22,10	1212018	22,10
1511018	25,30	1521018	30,60	1512018	28,80
1711018	28,70	1721018	33,90	1712018	33,90
2011018	32,40	2021018	36,80	2012018	37,10
2211018	43,00	2221018	53,00	2212018	52,00
2511018	44,30	2521018	54,10	2512018	52,80
3011018	76,80	3021018	88,60	3012018	88,10
3111022	83,10	3121022	91,70	3112022	93,40
3511022	86,10	3521022	94,30	3512022	95,40
4011022	103,60	4021022	112,80	4012022	115,70
4511022	121,60	4521022	137,50	4512022	134,20
5011022	134,00	5021022	155,40	5012022	151,70
5611022	152,30	5621022	173,40	5612022	174,90
6011022	159,00	6021022	189,20	6012022	183,80
6311022	175,20	6321022	207,80	6312022	210,10
0811019	12,10			0812019	13,80
1011019	12,70	1021019	13,50	1012019	14,60
1211019	14,60	1221019	19,80	1212019	15,60
1511019	18,90	1521019	25,00	1512019	20,90
1711019	22,10	1721019	26,90	1712019	24,70
2011019	26,10	2021019	32,90	2012019	30,50
2211019	33,00	2221019	39,10	2212019	37,50
2511019	34,20	2521019	40,10	2512019	38,60
3011019	48,40	3021019	62,20	3012019	58,90
3111023	57,50	3121023	67,40	3112023	64,20
3511023	59,40	3521023	68,70	3512023	66,10
4011023	68,30	4021023	83,10	4012023	78,60
4511023	76,00	4521023	95,10	4512023	90,20
5011023	87,00	5021023	106,30	5012023	103,20
5611023	107,80	5621023	125,80	5612023	127,50
6011023	113,40	6021023	135,70	6012023	135,70
6311023	134,10	6321023	160,50	6312023	161,70
		0821516	195,10		
		1021516	257,80		
		1221516	286,40		
		1521516	357,40		
		1721516	468,80		
		2021516	487,80		
		2521516	609,90		
		3021516	933,30		
				0823516	227,70
				1023516	348,90
				1223516	382,00
				1523516	408,20
				1723516	652,20
				2023516	813,30
				2523516	1196,30
				3023516	1673,80

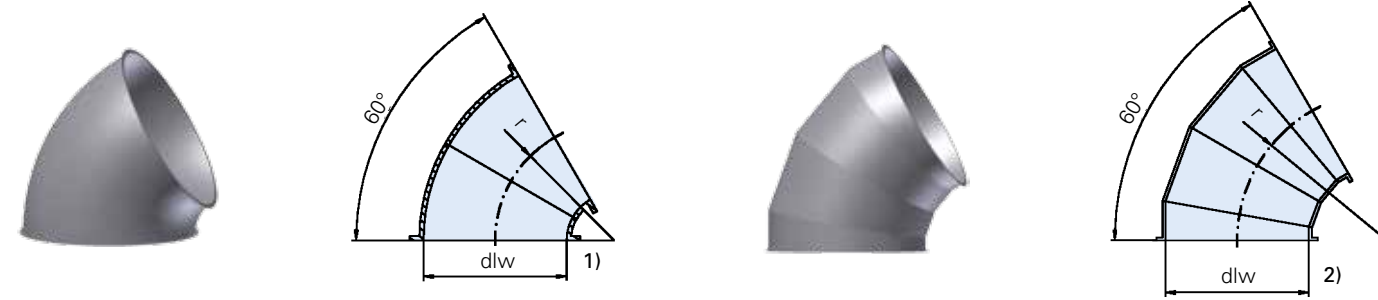
1) Segmentbauweise
1) segmented construction

Rohrbögen 90° kleiner Radius / Pipe bends 90° R=D



bis DN 300 verschweißt aus 2 balligen Segmenten¹⁾,
DN 315 - 630 in Segmentbauweise²⁾
up to DN 300 made of 2 spherical segments¹⁾, DN 315 - 630 segmented²⁾

Rohrbögen 60° kleiner Radius / Pipe bends 60° R=D



bis DN 300 verschweißt aus 2 balligen Segmenten¹⁾,
DN 315 - 630 in Segmentbauweise²⁾
up to DN 300 made of 2 spherical segments¹⁾, DN 315 - 630 segmented²⁾

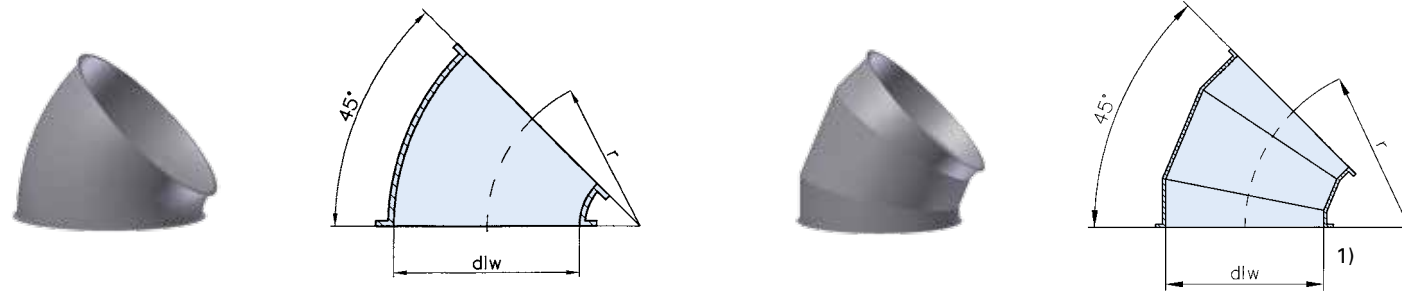
DN	Maße für 2 mm Rohrbau Measurements for 2 mm piping							kg
	dlw	r	b	c	e	f	g	
80 ¹⁾	78	80						0,50
100 ¹⁾	99	88						0,78
120 ¹⁾	119	89						1,12
150 ¹⁾	149	160						1,74
175 ¹⁾	174	170						2,37
200 ¹⁾	199	200						3,10
224 ²⁾	219	224						4,00
250 ¹⁾	249	205						4,85
300 ¹⁾	299	215						6,98
315 ²⁾	312	315						7,80
350 ²⁾	349	350						9,50
400 ²⁾	399	400						12,41
450 ²⁾	449	450						15,70
500 ²⁾	499	500						19,38
560 ²⁾	557	560						24,32
600 ²⁾	599	600						27,91
630 ²⁾	627	630						30,77

DC 01 1,5 mm		DC 01 2 mm		DC 01 3 mm		DC 01 1,5 mm		VA 1.4301 1,5 mm		VA 1.4301 2 mm	
pulverbeschichtet powder coated		pulverbeschichtet powder coated		pulverbeschichtet powder coated		verzinkt galvanized		Edelstahl stainless steel		Edelstahl stainless steel	
Art.-Nr.	€	Art.-Nr.	€	Art.-Nr.	€	Art.-Nr.	€	Art.-Nr.	€	Art.-Nr.	€
0811220	25,80					0812220	27,40	0813220	57,30		
1011220	27,10	1021220	28,50			1012220	28,50	1013220	59,00	1023220	67,20
1211220	29,40	1221220	31,40			1212220	31,00	1213220	65,10	1223220	77,30
1511220	32,80	1521220	36,60	1531220	55,60	1512220	35,00	1513220	75,10	1523220	94,50
1711220	39,70	1721220	45,30	1731220	63,10	1712220	44,90	1713220	88,60	1723220	123,00
2011220	43,90	2021220	52,70	2031220	69,50	2012220	51,70	2013220	105,00	2023220	134,40
2211220	55,80	2221220	62,20	2231220	89,40	2212220	63,20	2213220	130,00	2223220	172,60
2511220	57,50	2521220	64,70	2531220	92,30	2512220	66,10	2513220	132,60	2523220	179,70
3011220	75,00	3021220	79,20	3031220	107,60	3012220	85,40	3013220	158,40	3023220	229,80
3111220	114,70	3121220	129,40	3131220	153,30	3112220	130,70	3113220	223,70	3123220	269,30
3511220	118,00	3521220	132,90	3531220	156,80	3512220	133,60	3513220	230,60	3523220	279,20
4011220	133,90	4021220	163,70	4031220	177,50	4012220	155,10	4013220	264,00	4023220	303,20
4511220	142,80	4521220	177,60	4531220	208,60	4512220	168,80	4513220	312,40	4523220	362,70
5011220	173,20	5021220	209,40	5031220	240,20	5012220	192,90	5013220	367,60	5023220	436,90
5611220	200,30	5621220	219,40	5631220	273,90	5612220	224,50	5613220	421,80	5623220	471,00
6011220	227,50	6021220	246,40	6031220	306,30	6012220	255,60	6013220	443,60	6023220	493,40
6311220	236,80	6321220	259,70	6331220	337,60	6312220	267,60	6313220	456,80	6323220	506,60

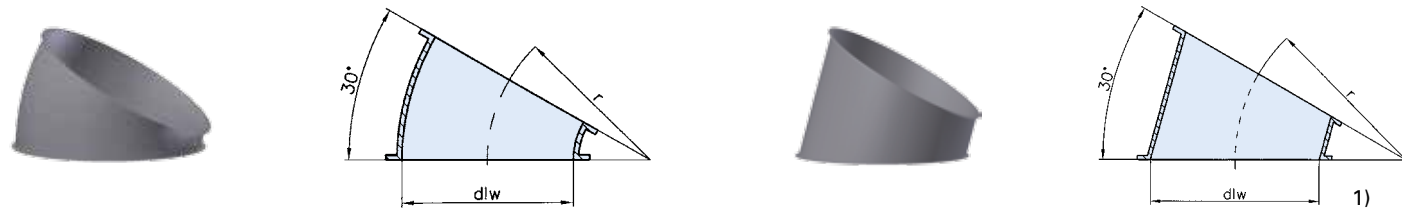
80 ¹⁾	78	92								0,33
100 ¹⁾	99	101								0,52
120 ¹⁾	119	112								0,74
150 ¹⁾	149	190								1,16
175 ¹⁾	174	215								1,58
200 ¹⁾	199	193								2,07
224 ²⁾	219	224								2,60
250 ¹⁾	249	240								3,23
300 ¹⁾	299	240								4,65
315 ²⁾	312	315								5,20
350 ²⁾	349	350								6,33
400 ²⁾	399	400								8,27
450 ²⁾	449	450								10,47
500 ²⁾	499	500								12,92
560 ²⁾	557	560								16,21
600 ²⁾	599	600								18,61
630 ²⁾	627	630								20,52

0811221	24,00					0812221	25,40	0813221	56,80		
1011221	25,10	1021221	27,30			1012221	26,70	1013221	58,30	1023221	65,50
1211221	27,20	1221221	29,80			1212221	28,60	1213221	63,30	1223221	73,50
1511221	30,80	1521221	34,40	1531221	53,00	1512221	32,00	1513221	68,40	1523221	87,60
1711221	35,30	1721221	42,90	1731221	59,10	1712221	41,30	1713221	84,00	1723221	112,00
2011221	38,70	2021221	45,10	2031221	63,70	2012221	43,90	2013221	88,10	2023221	119,10
2211221	51,60	2221221	57,00	2231221	80,60	2212221	57,60	2213221	119,40	2223221	155,60
2511221	53,50	2521221	60,30	2531221	83,20	2512221	60,50	2513221	123,60	2523221	159,40
3011221	67,10	3021221	72,00	3031221	88,70	3012221	71,20	3013221	138,20	3023221	172,80
3111221	67,40	3121221	73,90	3131221	91,80	3112221	74,10	3113221	154,60	3123221	177,60
3511221	70,80	3521221	77,40	3531221	94,80	3512221	78,40	3513221	159,60	3523221	181,80
4011221	76,20	4021221	96,90	4031221	115,50	4012221	91,70	4013221	182,80	4023221	227,00
4511221	89,00	4521221	102,40	4531221	123,20	4512221	101,60	4513221	208,60	4523221	236,40
5011221	100,20	5021221	112,20	5031221	138,40	5012221	113,40	5013221	224,20	5023221	253,80
5611221	114,40	5621221	130,60	5631221	170,20	5612221	134,40	5613221	264,90	5623221	294,70
6011221	128,20	6021221	147,80	6031221	190,00	6012221	148,80	6013221	303,30	6023221	333,60
6311221	140,30	6321221	154,50	6331221	195,30	6312221	161,90	6313221	326,60	6323221	351,00

Segmente 45°, ballig und gerade / Segments 45°, spherical and straight



Segmente 30°, ballig und gerade / Segments 30°, spherical and straight



DN	Maße für 2 mm Rohrbau Measurements for 2 mm piping							kg
	dlw	r	b	c	e	f	g	
80	78	80						0,15
100	99	83						0,40
120	119	88						0,50
150	149	150						1,00
175	174	160						1,30
200	199	195						1,70
224 ¹⁾	219	224						2,00
250	249	195						2,20
300	299	205						2,80
315 ¹⁾	312	315						3,80
350 ¹⁾	349	350						5,40
400 ¹⁾	398	400						7,00
450 ¹⁾	448	450						8,80
500 ¹⁾	498	500						10,80
560 ¹⁾	558	560						13,00
600 ¹⁾	598	600						15,40
630 ¹⁾	628	630						16,10

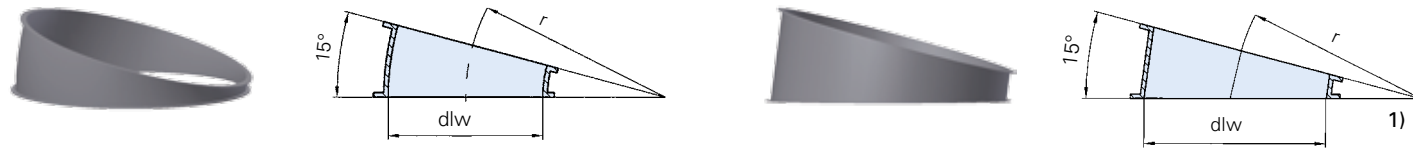
80	78	100						0,10
100	99	95						0,30
120	119	110						0,44
150	149	175						0,80
175	174	208						1,10
200	199	180						1,20
224 ¹⁾	219	224						1,50
250	249	230						1,70
300	299	230						2,10
315 ¹⁾	312	330						2,60
350 ¹⁾	349	350						3,60
400 ¹⁾	398	410						4,70
450 ¹⁾	448	470						5,90
500 ¹⁾	498	520						7,20
560 ¹⁾	558	570						9,00
600 ¹⁾	598	610						10,30
630 ¹⁾	628	640						12,00

DC 01 1,5 mm		DC 01 2 mm		DC 01 3 mm		DC 01 1,5 mm		VA 1.4301 1,5 mm		VA 1.4301 2 mm	
pulverbeschichtet powder coated		pulverbeschichtet powder coated		pulverbeschichtet powder coated		verzinkt galvanized		Edelstahl stainless steel		Edelstahl stainless steel	
Art.-Nr.	€	Art.-Nr.	€	Art.-Nr.	€	Art.-Nr.	€	Art.-Nr.	€	Art.-Nr.	€
0811024	5,00					0812024	5,90	0813024	15,00		
1011024	5,10	1021024	6,00			1012024	6,00	1013024	15,30	1023024	19,60
1211024	5,80	1221024	6,70			1212024	6,50	1213024	17,80	1223024	23,90
1511024	6,80	1521024	8,60	1531024	18,10	1512024	7,80	1513024	22,10	1523024	31,80
1711024	9,60	1721024	12,20	1731024	21,20	1712024	12,00	1713024	28,20	1723024	45,40
2011024	11,00	2021024	15,30	2031024	23,80	2012024	14,80	2013024	35,70	2023024	50,40
2211024	13,40	2221024	16,60	2231024	30,30	2212024	17,10	2213024	39,00	2223024	60,30
2511024	13,60	2521024	17,20	2531024	31,00	2512024	17,80	2513024	39,60	2523024	63,20
3011024	21,00	3021024	23,20	3031024	37,40	3012024	26,10	3013024	51,10	3023024	87,00
3111024	49,10	3121024	56,40	3131024	68,30	3112024	57,00	3113024	103,50	3123024	126,40
3511024	49,70	3521024	57,10	3531024	69,10	3512024	57,40	3513024	106,00	3523024	130,30
4011024	56,40	4021024	71,30	4031024	78,20	4012024	67,00	4013024	121,40	4023024	141,10
4511024	59,60	4521024	77,00	4531024	92,40	4512024	72,50	4513024	144,40	4523024	169,50
5011024	73,50	5021024	91,60	5031024	106,90	5012024	83,30	5013024	170,60	5023024	205,30
5611024	91,10	5621024	109,20	5631024	133,30	5612024	97,50	5613024	204,50	5623024	225,80
6011024	103,30	6021024	131,30	6031024	160,90	6012024	112,10	6013024	240,70	6023024	269,70
6311024	108,30	6321024	138,30	6331024	168,80	6312024	117,20	6313024	251,60	6323024	288,50

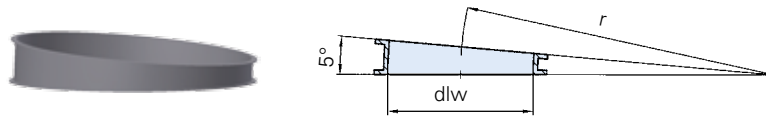
0811025	4,10					0812025	4,80	0813025	14,40		
1011025	4,20	1021025	5,40			1012025	4,90	1013025	14,50	1023025	18,10
1211025	4,50	1221025	6,00			1212025	5,40	1213025	16,30	1223025	21,30
1511025	5,80	1521025	7,50	1531025	16,90	1512025	6,40	1513025	18,00	1523025	27,60
1711025	7,30	1721025	11,10	1731025	19,10	1712025	10,30	1713025	25,00	1723025	39,00
2011025	8,30	2021025	11,50	2031025	20,90	2012025	11,00	2013025	26,20	2023025	41,80
2211025	11,20	2221025	14,00	2231025	25,70	2212025	14,30	2213025	32,50	2223025	50,60
2511025	11,50	2521025	14,90	2531025	26,30	2512025	15,00	2513025	34,00	2523025	51,90
3011025	17,20	3021025	19,60	3031025	30,90	3012025	19,00	3013025	39,60	3023025	61,40
3111025	25,20	3121025	28,60	3131025	36,00	3112025	28,70	3113025	67,40	3123025	76,60
3511025	26,00	3521025	29,30	3531025	36,50	3512025	29,80	3513025	68,60	3523025	77,70
4011025	27,60	4021025	38,00	4031025	47,10	4012025	35,30	4013025	78,80	4023025	101,00
4511025	32,60	4521025	39,30	4531025	49,70	4512025	38,90	4513025	90,20	4523025	104,00
5011025	36,90	5021025	42,90	5031025	56,10	5012025	43,50	5013025	96,40	5023025	111,10
5611025	42,50	5621025	50,50	5631025	70,40	5612025	52,50	5613025	114,90	5623025	129,90
6011025	48,40	6021025	58,00	6031025	79,10	6012025	58,70	6013025	132,90	6023025	148,10
6311025	53,50	6321025	60,60	6331025	81,10	6312025	64,30	6313025	143,60	6323025	155,80

1) gerade / straight

Segmente 15°, ballig und gerade / Segments 15°, spherical and straight



Segmente 5°, gerade / Segments 5°, straight



DN	Maße für 2 mm Rohrbau Measurements for 2 mm piping							kg
	dlw	r	b	c	e	f	g	
80	78	130						0,08
100	99	130						0,23
120	119	155						0,32
150	149	250						0,60
175	174	280						0,78
200	199	270						0,86
224 ¹⁾	219	224						0,90
250	249	310						1,21
300	299	310						1,45
315 ¹⁾	312	315						1,60
350 ¹⁾	349	350						1,90
400 ¹⁾	398	400						2,43
450 ¹⁾	448	450						3,04
500 ¹⁾	498	500						3,74
560 ¹⁾	558	560						4,47
600 ¹⁾	598	600						5,32
630 ¹⁾	628	630						6,00
80	78	380						0,05
100	99	390						0,15
120	119	400						0,24
150	149	420						0,52
175	174	430						0,57
200	199	445						0,77
224 ¹⁾	219	655						0,80
250	249	470						0,90
300	299	490						0,85
315 ¹⁾	312	660						0,95
350 ¹⁾	349	670						1,00
400 ¹⁾	398	655						1,15
450 ¹⁾	448	670						1,23
500 ¹⁾	498	720						1,49
560 ¹⁾	558	725						1,70
600 ¹⁾	598	740						2,05
630 ¹⁾	628	740						2,20

DC 01 1,5 mm		DC 01 2 mm		DC 01 3 mm		DC 01 1,5 mm		VA 1.4301 1,5 mm		VA 1.4301 2 mm							
pulverbeschichtet powder coated		pulverbeschichtet powder coated		pulverbeschichtet powder coated		verzinkt galvanized		Edelstahl stainless steel		Edelstahl stainless steel							
Art.-Nr.	€	Art.-Nr.	€	Art.-Nr.	€	Art.-Nr.	€	Art.-Nr.	€	Art.-Nr.	€						
0811026	4,00					0812026	4,50	0813026	13,50								
1011026	4,10	1021026	4,80			1012026	4,60	1013026	13,70	1023026	14,90						
1211026	4,20	1221026	5,80			1212026	4,80	1213026	15,30	1223026	17,20						
1511026	4,40	1521026	6,80	1531026	15,50	1512026	5,10	1513026	16,20	1523026	23,40						
1711026	6,50	1721026	8,30	1731026	18,80	1712026	7,60	1713026	20,30	1723026	30,50						
2011026	7,40	2021026	9,30	2031026	20,50	2012026	8,50	2013026	23,20	2023026	34,60						
2211026	8,70	2221026	11,60	2231026	22,80	2212026	11,30	2213026	29,00	2223026	43,20						
2511026	9,30	2521026	12,00	2531026	23,60	2512026	11,80	2513026	29,50	2523026	44,00						
3011026	15,10	3021026	18,20	3031026	27,40	3012026	16,90	3013026	34,60	3023026	55,90						
3111026	19,90	3121026	24,10	3131026	32,30	3112026	22,20	3113026	57,70	3123026	65,10						
3511026	20,60	3521026	25,00	3531026	33,00	3512026	24,50	3513026	59,80	3523026	66,20						
4011026	21,90	4021026	31,50	4031026	37,10	4012026	27,50	4013026	67,10	4023026	84,10						
4511026	27,30	4521026	33,30	4531026	44,50	4512026	34,00	4513026	77,00	4523026	89,40						
5011026	32,40	5021026	37,40	5031026	47,70	5012026	36,10	5013026	86,10	5023026	98,00						
5611026	36,10	5621026	44,00	5631026	60,10	5612026	44,00	5613026	100,10	5623026	112,20						
6011026	41,00	6021026	50,90	6031026	63,30	6012026	50,80	6013026	116,80	6023026	131,70						
6311026	45,70	6321026	53,90	6331026	70,20	6312026	57,60	6313026	125,80	6323026	138,30						
80	78	380				0811027	3,90			0812027	4,40	0813027	13,40				
100	99	390				1011027	4,00	1021027	4,70	1012027	4,50	1013027	13,50	1023027	14,80		
120	119	400				1211027	4,10	1221027	5,40	1212027	4,60	1213027	15,00	1223027	17,00		
150	149	420				1511027	4,30	1521027	6,50	1531027	15,40	1512027	4,90	1513027	15,70	1523027	22,80
175	174	430				1711027	6,10	1721027	7,90	1731027	18,50	1712027	7,20	1713027	19,80	1723027	29,40
200	199	445				2011027	6,90	2021027	8,50	2031027	20,10	2012027	8,00	2013027	22,50	2023027	34,00
224 ¹⁾	219	655				2211027	8,10	2221027	11,00	2231027	22,40	2212027	10,70	2213027	28,30	2223027	40,30
250	249	470				2511027	8,40	2521027	11,40	2531027	23,00	2512027	11,10	2513027	28,70	2523027	41,70
300	299	490				3011027	14,20	3021027	17,40	3031027	26,80	3012027	16,20	3013027	33,80	3023027	53,10
315 ¹⁾	312	660				3111027	16,60	3121027	22,60	3131027	31,80	3112027	21,30	3113027	56,90	3123027	64,30
350 ¹⁾	349	670				3511027	19,80	3521027	24,10	3531027	32,50	3512027	23,50	3513027	58,90	3523027	65,10
400 ¹⁾	398	655				4011027	20,90	4021027	29,30	4031027	36,40	4012027	26,30	4013027	66,20	4023027	77,00
450 ¹⁾	448	670				4511027	26,10	4521027	32,10	4531027	43,70	4512027	32,60	4513027	75,80	4523027	88,20
500 ¹⁾	498	720				5011027	31,00	5021027	35,90	5031027	46,80	5012027	35,00	5013027	84,80	5023027	94,60
560 ¹⁾	558	725				5611027	34,70	5621027	42,60	5631027	59,10	5612027	42,60	5613027	98,50	5623027	110,60
600 ¹⁾	598	740				6011027	39,30	6021027	49,40	6031027	65,00	6012027	49,30	6013027	115,40	6023027	130,30
630 ¹⁾	628	740				6311027	43,90	6321027	52,30	6331027	68,70	6312027	55,80	6313027	124,00	6323027	133,60

1) gerade / straight